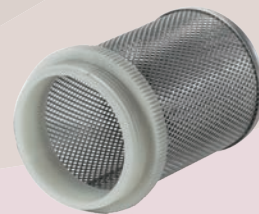


Serie 50.000



Panier filtre
Filtersieb

DOWNLOAD
DATASHEET



b-Smart, Be-Brandoni



www.brandonivalves.it

brandoni
VALVES

Panier filtre/ Filtersieb

La série 50.000 comprend des paniers filtres pouvant être installés sur des prises d'eau, des clapets de pied ou des vannes d'aspiration de pompes.

Ils préviennent l'aspiration de corps étrangers qui pourraient endommager les composants de l'installation, tels que les pompes, les vannes, les disconnecteurs, les réducteurs de pression. Ils sont conformes à la norme EN 12845. Ils sont adaptés pour l'application dans des systèmes de prévention des incendies.

Version à brides en tôle percée, en acier au carbone zingué ou inox, adaptés pour les brides PN10/16 et, sur demande, pour les brides ANSI 150.

Version filetée de DN50 à DN100 en tôle striée AISI 304, manchon fileté en nylon.

Die Serie 50.000 besteht aus Filterkörben, die an Wasseranschlüssen, Fußventilen oder Saugpumpen installiert werden können.

Sie vermeiden das Eintreten von Fremdkörpern, die Anlagenkomponenten wie Pumpen, Ventile, Systemtrenner oder Druckminderer beschädigen könnten. Konform mit EN 12845. Für die Anwendung in Brandschutzanlagen geeignet.

Ausführung mit Flansch aus Lochblech, verzinktem Kohlenstahl oder Edelstahl, geeignet für Flansche PN10/16 sowie auf Anfrage für Flansche ANSI 150.

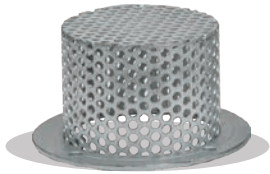
Ausführung mit Gewinde von DN50 bis DN100 aus gestrecktem Blech AISI 304, Gewindemuff aus Nylon.

Certifications / Zertifizierungen



À brides / Mit Flansch

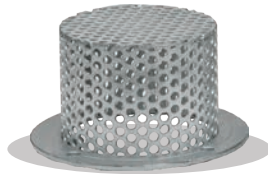
Fileté / Gewinde



50.000

À brides
Corps : acier zingué

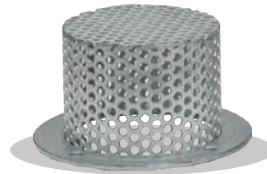
Mit Flansch
Gehäuse: Verzinkter Stahl



52.000

À brides
Corps : AISI 304

Mit Flansch
Gehäuse: AISI 304



53.000

À brides
Corps : AISI 316

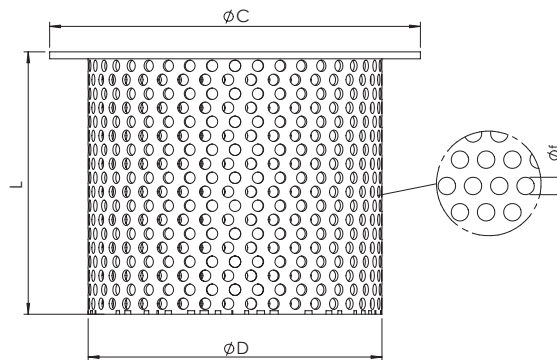
Mit Flansch
Gehäuse: AISI 316



51.000

Raccord fileté en Nylon
Corps : AISI 304

Nylonverschraubung Nylon
Gehäuse: AISI 304



Dimensions (mm) / Maße (mm)

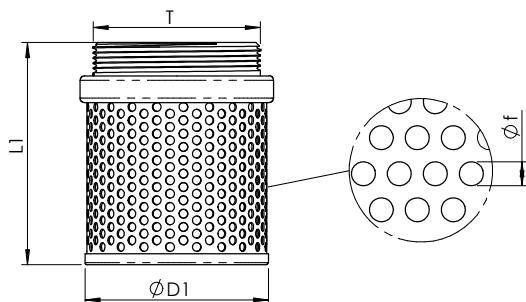
*: des mesures supérieures sont disponibles sur demande * : höhere Maße auf Anfrage

DN'		50	65	80	100	125	150	200	250	300	350	400	450	500	600				
Raccord Verbindungs- stück	EN 1092	PN10/16	PN10/16	PN10/16	PN10/16	PN10/16	PN10/16	PN10/16	PN10/16	PN10	PN16	PN10	PN16	PN10	PN16				
C		156	176	202	212	242	276	332	385	445	445	505	505	565	565	615	670	840	840
L		80	100	120	150	175	200	250	300	350	350	400	400	450	450	500	600	700	700
D		111	131	148	168	198	222	278	329	382	390	442	450	494	502	521	574	671	711
f ouverture/de- gré filtration Öffnung/Filte- rungsgrad		5	5	5	5	5	5	5	5	5	5	5	5	5	5	5	5	5	5

Poids (kg) / Gewicht (kg)

50/52/53	0,55	0,74	0,93	1,20	1,60	2,20	3,20	4,40	4,90	6,10	7,70	9,90	11,80	25,30
----------	------	------	------	------	------	------	------	------	------	------	------	------	-------	-------

Panier filtre/ Filtersieb



Dimensions (mm) / Maße (mm)

DN'		50	65	80	100
T	EN 1092	2"	2" 1/2	3"	4"
L1		85	85	105	118
D1		62	81	93	117
f ouverture/degré filtration Öffnung/Filterungsgrad		1,2	1,2	1,2	1,2

*: des mesures supérieures sont disponibles sur demande

*: höhere Maße auf Anfrage

Poids (kg) / Gewicht (kg)

51		0,07	0,09	0,11	0,15
----	--	------	------	------	------

Les données et les caractéristiques figurant dans ce catalogue sont fournies à titre indicatif. La société Brandoni S.p.A. se réserve le droit de modifier une ou plusieurs caractéristiques des vannes sans préavis. Pour plus d'informations, veuillez consulter www.brandonivalves.it.

Die in diesem Katalog genannten Daten und Merkmale haben lediglich Hinweischarakter. Brandoni S.p.A. behält sich vor, eines oder mehrere Merkmale der Ventile ohne Vorankündigung zu ändern. Weitere Informationen finden Sie unter www.brandonivalves.it.