

Serie 10.000

Filtre en Y fileté avec drainage
Y-Schmutzfänger mit Gewinde und Ablass



DOWNLOAD
DATASHEET



b-Smart, Be-Brandoni



www.brandonivalves.it

brandoni
VALVES

Filtre en Y fileté avec drainage / Y-Schmutzfänger mit Gewinde und Ablass

Les filtres de la série 10.000 sont des filtres en Y filetés au corps en acier inox CF8M qui ont été réalisés conformément aux normes relatives au produit. Ils sont indispensables pour protéger les pompes, les vannes, les disconnecteurs, les réducteurs de pression contre les impuretés présentes dans les installations (rouille, résidus de soudure, corps étrangers).

Ils sont adaptés pour les installations chimiques, alimentaires et industrielles. Pour le chauffage et la climatisation (HVAC), le traitement et la distribution de l'eau, les applications agricoles. Ils sont adaptés : pour l'installation en position horizontale ou verticale.

Die Filter der Serie 10.000 sind Y-Schmutzfänger mit Gehäuse aus Edelstahl CF8M, die in Übereinstimmung mit den einschlägigen Produktvorschriften hergestellt sind.

Geeignet für Chemie-, Lebensmittel- und Industrieanlagen, Heiz- und Klimaanlage (HVAC), Wasseraufbereitung und -versorgung sowie landwirtschaftliche Anwendungen.

Geeignet für: Installation in horizontaler oder vertikaler Position.

Certifications / Zertifizierungen



Conformes à la directive 2014/68/UE (ex 97/23/CE PED)

Entspricht der Richtlinie 2014/68/UE (ehemalige 97/23/CE PED)

Normes de construction et d'essai (équivalentes) :

Filetage : ISO 228-1

Marquage : EN19

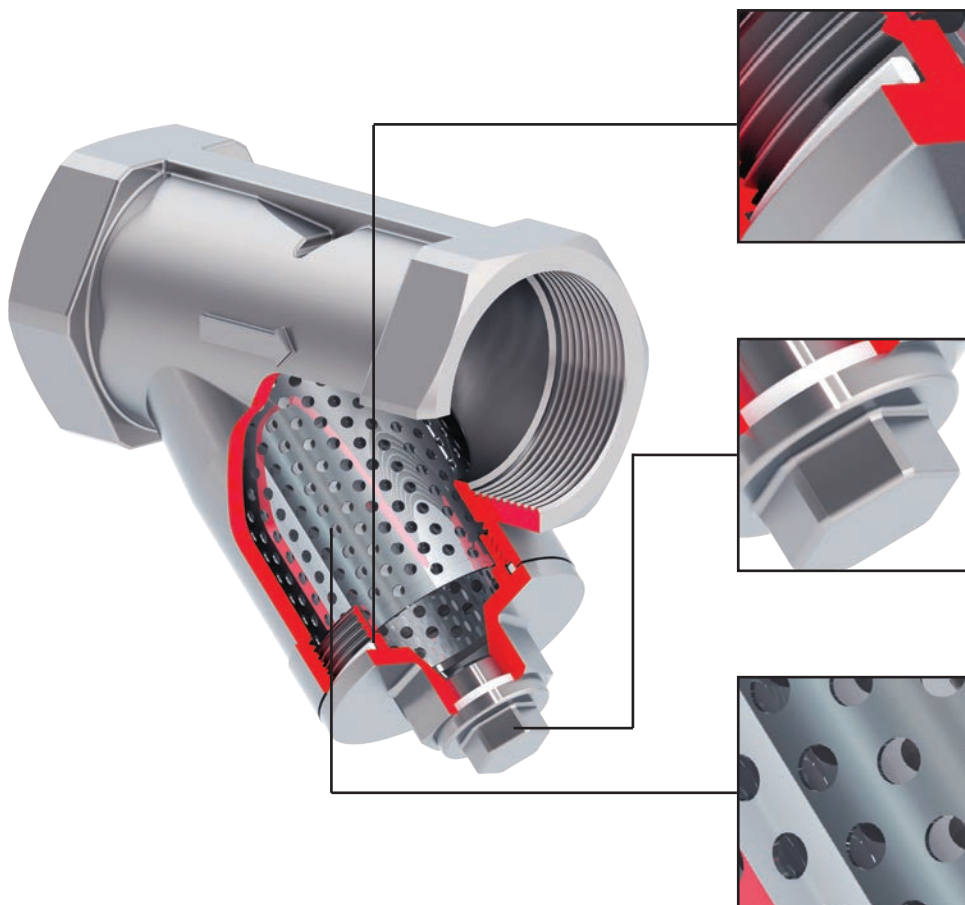
Essai : testées à 100%, selon EN 12266

Bau- und Abnahmenormen (äquivalent):

Gewinde: ISO 228-1

Kennzeichnung: EN19

Abnahme: zu 100% getestet EN 12266



Joint d'étanchéité en PTFE.
Dichtung aus PTFE.

Bouchon de drainage qui fonctionne dans les deux positions d'installation.
Stopfen für den vollständigen Ablass in beiden Einbaupositionen.

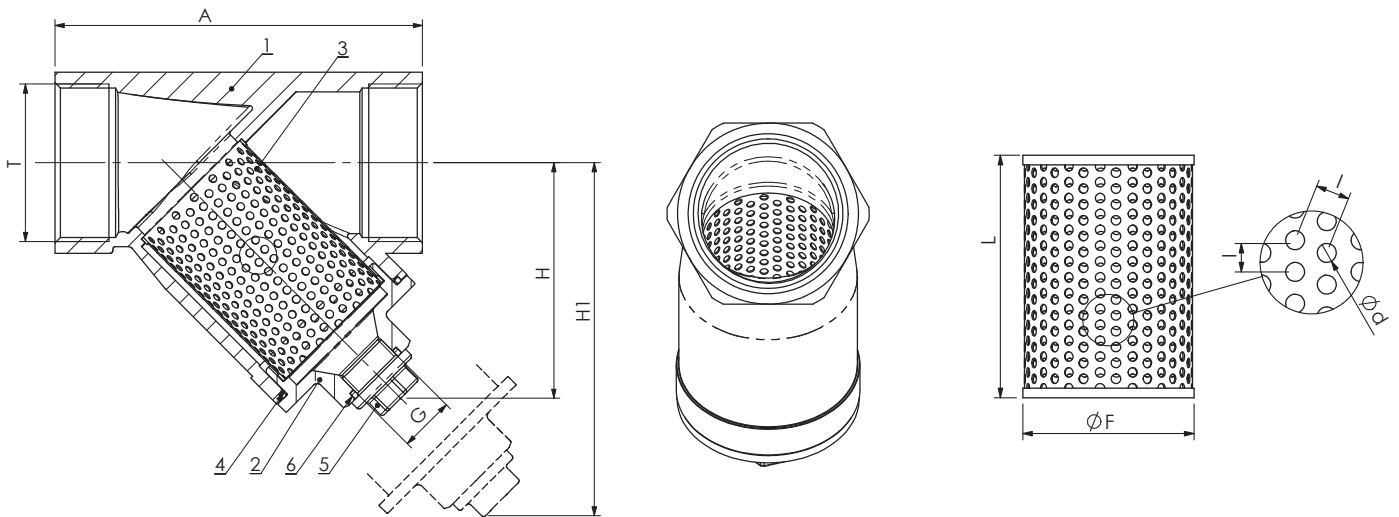
Filtre en acier inox, en tôle percée.
Filter aus Edelstahl-Lochblech.



10.000

Corps : Acier inoxydable
 Filtre : Acier inoxydable
 Temp : de -20 à +200°C

Gehäuse: Edelstahl
 Filter: Stainless steel
 Temp: -20 +200°C



Dimensions (mm) / Maße (mm)

DN		7	10	15	20	25	32	40	50	65
T	ISO 228/1	1/4"	3/8"	1/2"	3/4"	1"	1" 1/4	1" 1/2	2"	2" 1/2
A		65	65	65	80	90	105	120	140	167
H		35	35	35	45	57	58	66	78	97
H1		56	70	70	90	110	120	140	160	190
G	ISO 228/1	1/4"	1/4"	1/4"	1/4"	3/8"	1/2"	1/2"	1/2"	1/2"
L		29	29	29	40,5	49	54	64	76	94,5
F		19	19	19	23,5	33	36	44	54	70
d		1	1	1	1	1	1	1	1	1
l		2	2	2	2	2	2	2	2	2

Poids (kg) / Gewicht (kg)

kg		0,25	0,21	0,22	0,36	0,69	0,76	1,22	1,79	2,69
----	--	------	------	------	------	------	------	------	------	------

Matières / Materialien

	Composant - Bauteil	Matière - Material
1	Corps - Gehäuse	Acier inox - Edelstahl ASTM A351 CF8M
2	Chapeau - Abdeckung	Acier inox - Edelstahl ASTM A351 CF8M
3	Filtre - Filter	Acier inox - Edelstahl AISI 316
4	Joint - Dichtung	PTFE
5	Bouchon - Stopfen	Acier inox - Edelstahl AISI 316
6	Joint de bouchon - Stopfendichtung	FKM (Viton®)

Pression / Druck

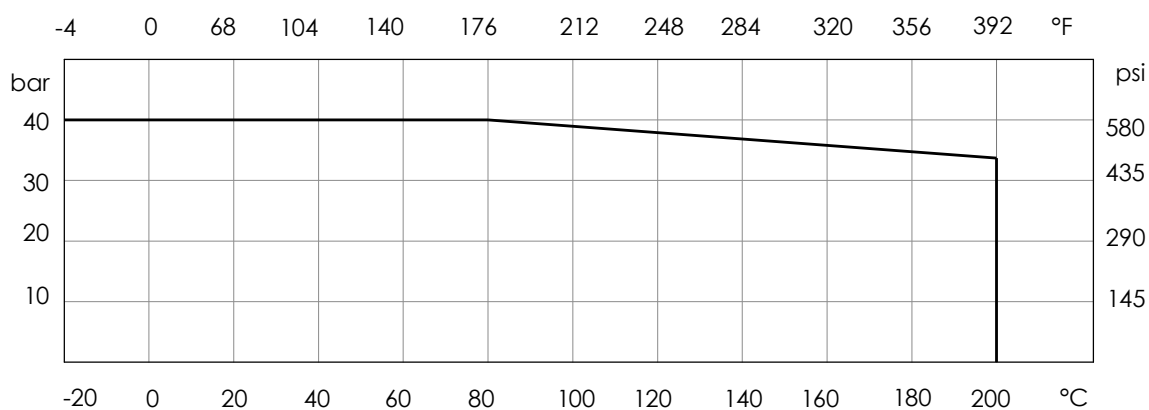
Pression maximale / Höchstdruck

40 bar	Température - Temperatur	min °C	max°C - Max°C
		-20	200

Température / Temperatur

Attention : la pression d'emploi maximale diminue avec la température, voir diagramme « pression/température »
 Achtung: der max. Betriebsdruck reduziert sich mit sinkenden Temperaturen, siehe „Druck-/Temperatur-Diagramm“

Diagramme Pression/Température - Druck-/Temperatur-Diagramm



Pertes de charge Fluide : eau (1m H₂O = 0,098bar) / **Druckverluste** Fluid: Wasser (1m H₂O = 0,098bar)

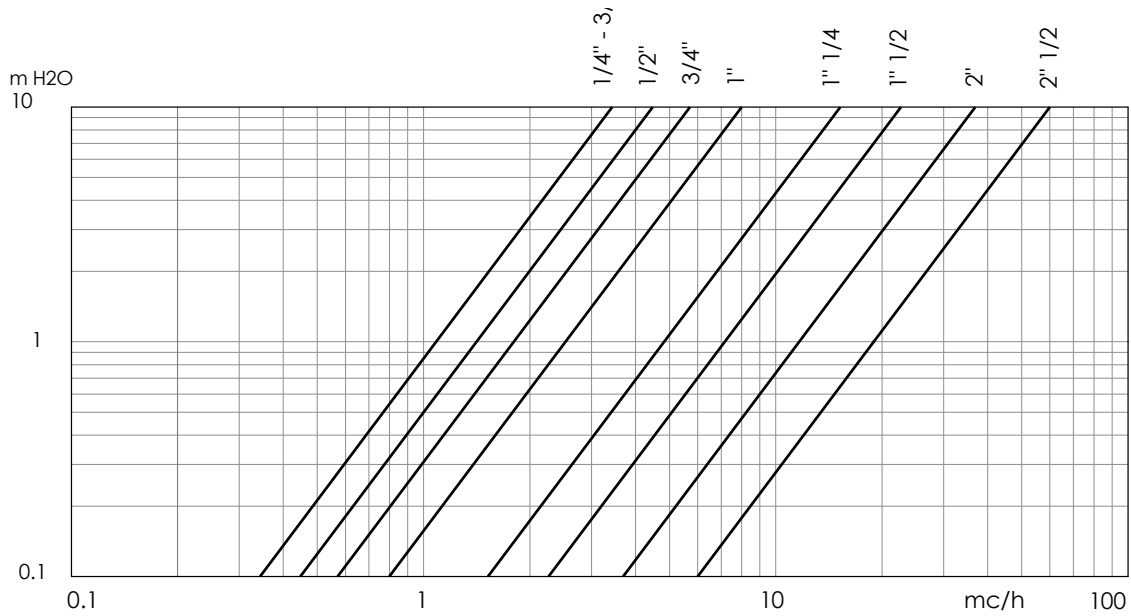


Tableau Kv - DN / Tabelle Kv - DN

DN		1/4"	3/8"	1/2"	3/4"	1"	1" 1/4"	1" 1/2"	2"	2" 1/2"
Kv	mc/h	3.5	3.5	4.5	5.7	7.9	16	23	36	60

Les données et les caractéristiques figurant dans ce catalogue sont fournies à titre indicatif. La société Brandoni S.p.A. se réserve le droit de modifier une ou plusieurs caractéristiques des vannes sans préavis. Pour plus d'informations, veuillez consulter www.brandonivalves.it.

Die in diesem Katalog genannten Daten und Merkmale haben lediglich Hinweischarakter. Brandoni S.p.A. behält sich vor, eines oder mehrere Merkmale der Ventile ohne Vorankündigung zu ändern. Weitere Informationen finden Sie unter www.brandonivalves.it.