

Serie 20E900



Valvola a saracinesca a cuneo gommato Corpo piatto
Soft seated gate valve Flat body

DOWNLOAD
DATASHEET



b-Smart, Be-Brandoni



www.brandonivalves.it

brandoni
VALVES

Valvola a saracinesca a cuneo gommato corpo piatto / *Soft seated gate valve flat body*

Le valvole serie 20E900 sono valvole di intercettazione a saracinesca a cuneo gommato, con corpo in ghisa sferoidale, realizzate in accordo alle normative di prodotto rilevanti ed al sistema di gestione della qualità EN ISO 9001 e disponibili con scartamento ridotto (corpo piatto). Sono adatte per riscaldamento e condizionamento (HVAC), trattamento e distribuzione dell'acqua, applicazioni agricole. (Fatta salva la scelta corretta dell'articolo in base all'applicazione)

Non sono idonee: per vapore, per parzializzazione e regolazione della portata. Non adatte per fluidi contenenti oli e idrocarburi.

The valves in series 20E900 are soft seated gate valves, made of ductile iron, manufactured in accordance with severe product norms and relevant norms, and in conformity to EN ISO 9001; they are available with reduced Face to Face dimension (flat body). These valves are suitable for heating and conditioning (HVAC), water treatment and water distribution, agricultural purposes.
(Please ensure the choice of the corresponding item)

NO: *for steam, for chocking and regulation of the flow. Not suitable for fluids containing oils and hydrocarbons.*

Certificazioni / *Certifications*



Conformi alla direttiva 2014/68/UE (ex 97/23/CE PED)

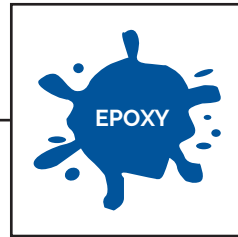
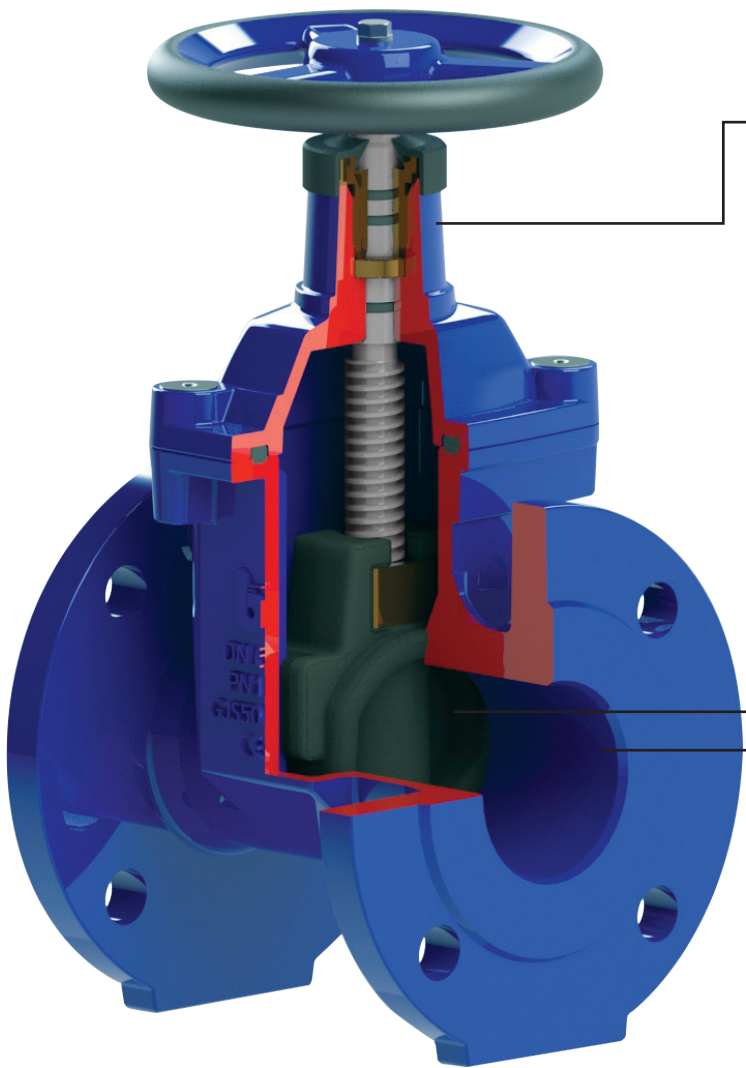
In conformity with directive 2014/68/UE (ex 97/23/CE PED)

Norme costruttive e di collaudo (equivalenti):

Scartamento: EN558/1 ISO5752
Flange: EN1092 ISO 7005
Design: EN1171, EN12516, EN12570
Marcatura: EN19
Collaudo: testate al 100% EN 12266 cat. A (ISO 5208 cat. A)

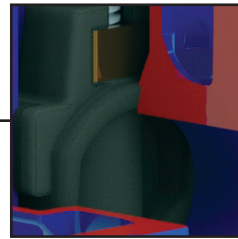
Design and testing norms (correspondences):

*Face-to-face: EN558/1 ISO5752
Flanges: EN1092 ISO 7005
Design: EN1171, EN12516, EN12570
Marking: EN19
Testing: 100% testing in accordance with EN 12266 cat. A (ISO 5208 cat. A)*



Verniciatura a polvere interna ed esterna con smalto epossidico, spessore minimo 250 μm .

Internal and external epoxy coating, minimum thickness 250 μm .



Cuneo completamente rivestito in EPDM.

Con foro passante per evitare ristagni d'acqua.

Soft seat fully coated with EPDM.

With trough step hole, to prevent stagnant water.

Passaggio pieno e completamente libero.

Completely free and full bore.

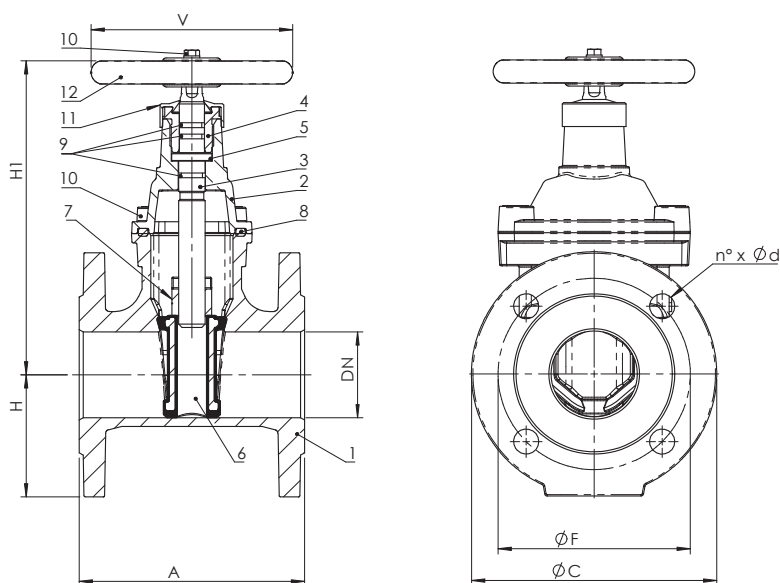
EPDM



20Eg00

Corpo: ghisa sferoidale
 Cuneo gommato: ghisa sferoidale + EPDM
 Asta: AISI 420
 Temp: da -10 a +70°C

Body: cast iron
 Soft seat: cast iron + EPDM
 Stem: AISI 420
 Temp: -10 +70°C



Dimensioni (mm) / Dimensions (mm)

DN		40	50	65	80	100	125	150	200	250	300
A	EN558/1 14	140	150	170	180	190	200	210	230	250	270
H1		190	205	228	265	300	355	400	490	585	685
H		75	83	93	100	110	125	143	170	203	230
V		150	150	150	180	205	205	240	280	320	360
Flange Flanges	EN1092-2	PN10/16	PN10/16	PN10/16	PN10/16	PN10/16	PN10/16	PN10/16	PN10 PN16	PN10 PN16	PN10 PN16
C		150	165	185	200	220	250	285	340	405	460
F		110	125	145	160	180	210	240	295	350 355	400 410
n° x ød		4x19	4x19	4x19	8x19	8x19	8x19	8x23	8x23 12 x 23	12x23 12x28	12x23 12x28

Peso (kg) / Weight (kg)

20Eg00	8	10.2	13.9	15.7	20.5	26.1	34.6	56.5	86	116

Materiali / Materials

	Componente - Component	Materiale - Material	
1	Corpo - Body	Ghisa sferoidale - Ductile iron	EN GJS500-7
2	Cappello - Bonnet	Ghisa sferoidale - Ductile iron	EN GJS500-7
3	Asta - Stem	Acciaio inox - Stainless steel	x20Cr13 (AISI 420)
4	Ghiera - Ring	Ottone - Brass	CW614
5	Reggispinta - Thrust bearing	Bronzo - Bronze	BS 1400 LG2
6	Cuneo - Wedge	Ghisa sferoidale rivestito EPDM - Ductile iron EPDM coated	EN GJS500-7 + EPDM
7	Madrevite - Stem nut	Ottone - Brass	CW614
8	Guarnizione cappello - Bonnet seal	EPDM	
9	O-Ring	NBR	
10	Vite - Screw	Acciaio inox - Stainless steel	AISI 304
11	Parapolvere - Dustguard	NBR	
12	Volantino - Hand wheel	Ghisa sferoidale vern. epossidica - Ductile iron, epoxy coated	EN GJS500-7

Pressione massima / Maximum pressure

Tipo fluido * - Fluids *	Montaggio - Mounting	
	TRA FLANGE BETWEEN FLANGES	FINE LINEA END OF LINE
Gas pericolosi Hazardous gases	NO	NO
Gas non pericolosi Non-hazardous gases	NO	NO
Liquidi pericolosi Hazardous fluids	NO	NO
Liquidi non pericolosi Non-hazardous fluids	16 bar	NO
Acqua ** Water **	16 bar	NO

Temperatura / Temperature

Temperatura - Temperature	min °C -	Max°C - max°C	
		continuo - continuous	picco - peak
EPDM	-10	70	85

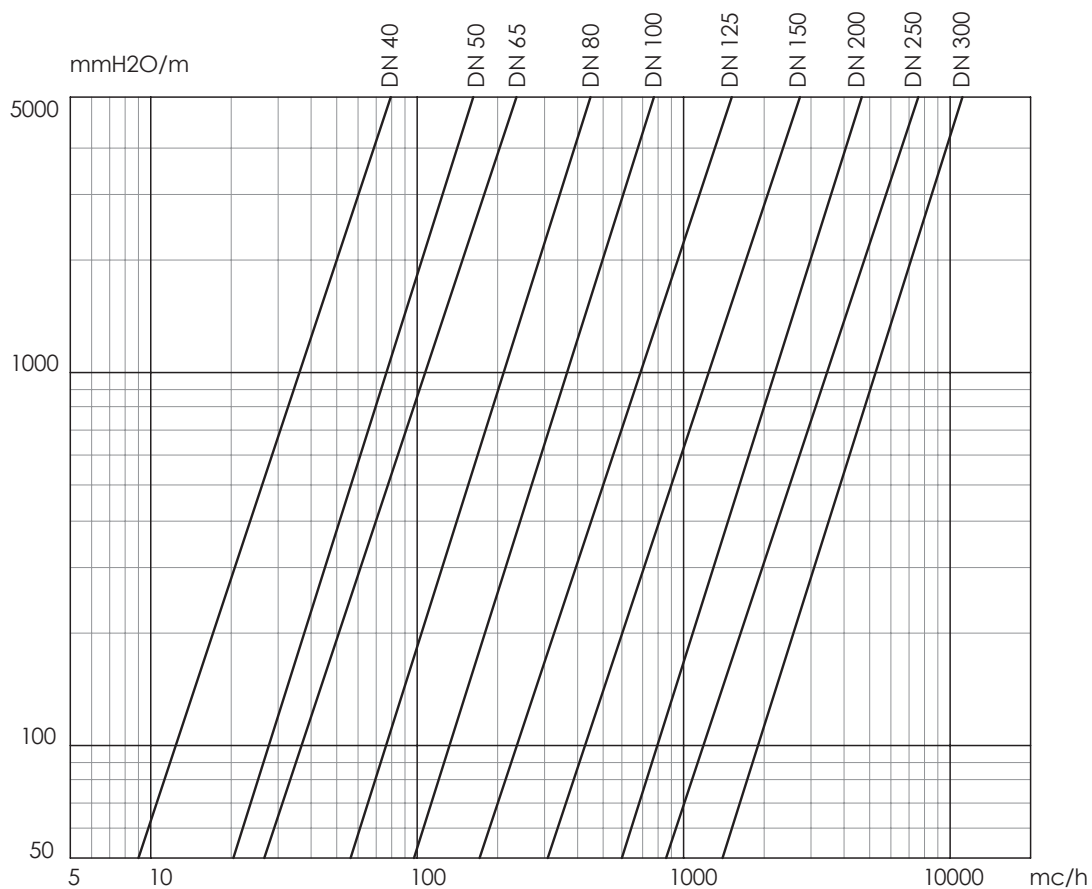
*: gas, liquidi pericolosi (esplosivi, infiammabili, tossici) secondo 2014/68/UE e 1272/2008 (CLP)

** : Per la raccolta, distribuzione e deflusso di acqua (PED 2014/68/EU 1.1.2b)

*: Hazardous gas, liquids (explosive, inflammable, toxic) in accordance with 2014/68/UE and 1272/2008 (CLP)

** : For supply, distribution and discharge of water (PED 2014/68/EU 1.1.2b)

Perdite di carico *Fluid: acqua* (1m H₂O = 0,098bar) / **Head loss** *Fluid: water* (1m H₂O = 0,098bar)



STOCCAGGIO

Conservare in ambiente chiuso e asciutto.

AVVERTENZE

Prima di procedere a qualunque intervento di manutenzione o smontaggio:

- attendere il raffreddamento di tubazioni, valvola e fluido,
 - scaricare la pressione e drenare linea e tubazioni in presenza di fluidi tossici, corrosivi, infiammabili o caustici.
- Temperature oltre i 50°C e sotto gli 0° C possono causare danni alle persone.

INSTALLAZIONE

- Maneggiare con cura.
- La valvola deve essere installata in posizione aperta o chiusa.
- L'imbragatura / sollevamento della valvola va effettuata mediante cinghie e gancio di sicurezza (Fig. 2).
- Prima di installare la saracinesca assicurarsi che la condotta sia pulita e non vi siano tracce di residui estranei come terra, pietrisco, etc.
- In caso di installazione in pozzetto, prevedere un opportuno scarico e drenaggio.
- In caso di installazione di saracinesche con diametri superiori a DN200, si consiglia di utilizzare un opportuno giunto di smontaggio per facilitare le operazioni di montaggio / smontaggio.
- Posizionare la valvola tra le flange della tubazione e inserire le guarnizioni di tenuta tra le flange della valvola e le flange della tubazione. Verificare che le guarnizioni siano posizionate correttamente. La distanza tra le controflange deve essere pari allo scartamento della valvola. Non utilizzare i bulloni delle controflange per avvicinare la tubazione. I bulloni devono essere stretti in croce.
- Le flange non devono essere saldate alle tubazioni dopo che la valvola è stata installata.
- I colpi d'ariete possano causare danni e rotture. Inclinazioni, torsioni e disallineamenti delle tubazioni possono causare sollecitazioni improprie sulla valvola una volta installata. Raccomandiamo di evitarli per quanto possibile o adottare giunti elastici che possano attenuarne gli effetti.

UTILIZZO

Non lasciare le saracinesche piene d'acqua in luoghi soggetti a ricorrenti gelate con il fluido fermo; prevedere in tal caso lo scarico della condotta.

STORING

Keep in dry and closed place.

RECOMMENDATIONS

Before carrying out maintenance or dismantling the valve: Ensure that the pipes, valves and fluids have cooled down, that the pressure has decreased, and that the lines and pipes have been drained in case of toxic, corrosive, inflammable or caustic liquids. Temperatures above 50°C and below 0°C might cause damage to people.

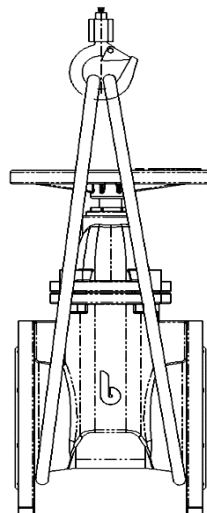
INSTALLATION

- Handle with care
- The valve must be installed in an open or closed position.
- The lifting of the valve must be done using belts and safety hooks (fig.2).
- Do not weld the flanges to the piping after installing the valve.
- Prior to installing the valve, ensure that the piping has been carefully cleaned and is free of any residual particles, such as soil, small stones, etc.
- In case of installation in wells, ensure there is suitable drainage.
- In case of installation of valves of diameter greater than DN 200, it is recommended that a dismantling joint be installed, in order to facilitate the installation/disassembly.
- Place the valve between the flanges of the tube and put liners between the flanges of the valve and the flanges of the tube. Check that the liners are positioned correctly. The distance between the counter flanges must be the same as the face to face distance of the valve. Do not use the bolts of the counter flanges to close the piping. The bolts must be tightened crosswise.
- Do not weld the flanges to the pipe after installing the valve.
- Water hammers might cause damage and ruptures. Inclination, twisting and misalignments of the piping may subject the valve to stress, once it has been installed. It is recommended that elastic joints be used, in order to reduce these effects as much as possible.

USE

In environments exposed to frequent freezing, drain the piping and the valve of stagnant water.

FIG.2



SMALTIMENTO

Se la valvola opera a contatto con fluidi tossici o pericolosi, prendere le necessarie precauzioni ed effettuare pulizia dai residui eventualmente intrappolati nella valvola. Il personale addetto deve essere adeguatamente istruito ed equipaggiato dei necessari dispositivi di protezione.

Prima dello smaltimento, smontare la valvola e suddividere i componenti in base al tipo di materiale. Consultare le schede prodotto per maggiori informazioni. Avviare i materiali così suddivisi al riciclaggio (per es. materiali metallici) o allo smaltimento, in accordo alla legislazione locale in vigore e nel rispetto dell'ambiente.

DISPOSAL

For valve operating with hazardous media (toxic, corrosive...), if there is a possibility of residue remaining in the valve, take due safety precaution and carry out required cleaning operation. Personnel in charge must be trained and equipped with appropriate protection devices.

Prior to disposal, disassemble the valve and separate the component according to various materials. Please refer to product literature for more information. Forward sorted material to recycling (e.g. metallic materials) or disposal, according to local and currently valid legislation and under consideration of the environment.

I dati e le caratteristiche di questo catalogo sono forniti a titolo indicativo. La Brandoni S.p.A. si riserva di modificare una o più caratteristiche delle valvole senza preavviso. Per maggiori informazioni www.brandonivalves.it.

Brandoni SpA reserves the right to make changes in design and/or construction of the products at any time without prior notice. For further information, please refer to www.brandonivalves.it