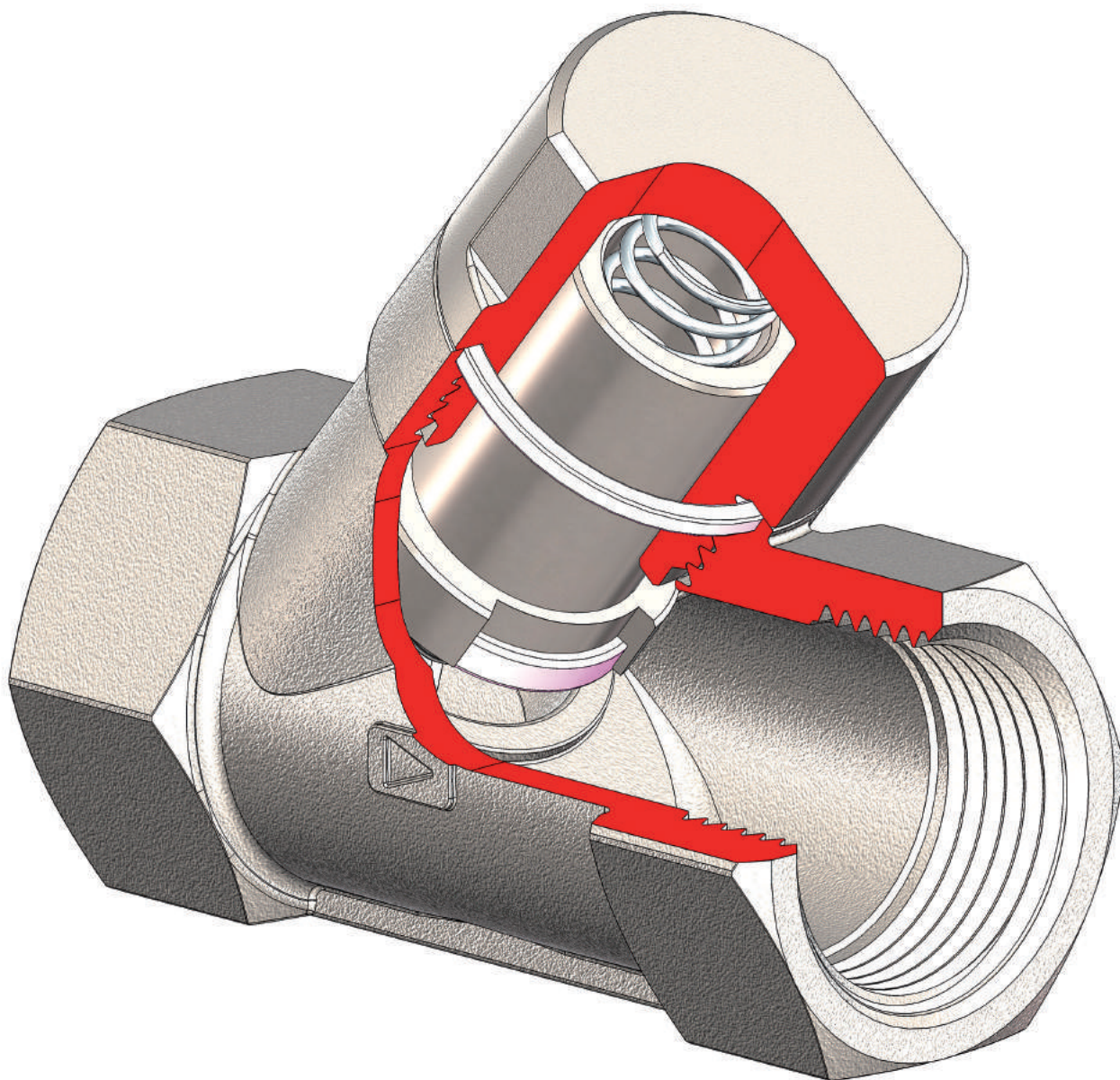


Серия Y6

Пружинный косой обратный клапан

Обратные клапаны



Область применения



ВОДА



КОНДИЦИОНИРОВАНИЕ



ПРОМЫШЛЕННОСТЬ

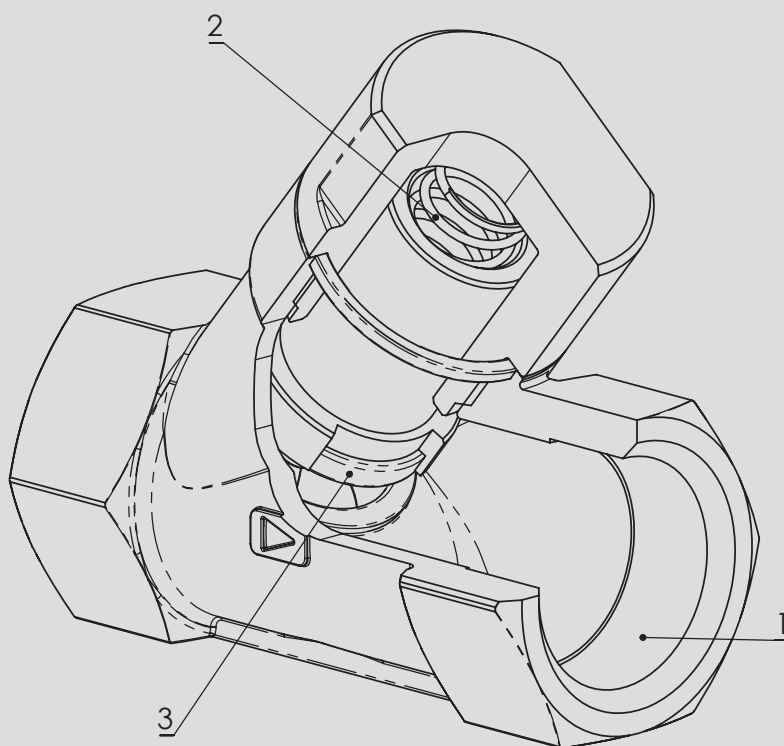


ОТОПЛЕНИЕ

Клапаны серии Y6 являются резьбовыми косыми обратными клапанами. Имеются варианты с корпусом из нержавеющей стали CF8M и подходят для установки в химических, пищевых и общих промышленных системах.

Подходят: для установки в горизонтальном или вертикальном положении.

1. Корпус резьбовой ВР/ВР.
2. Пружина из нержавеющей стали обеспечивает монтаж в любом положении.
3. Уплотнения из ПТФЭ.

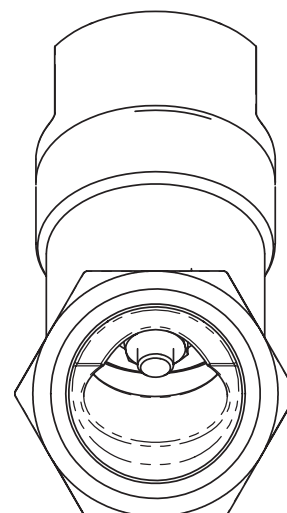
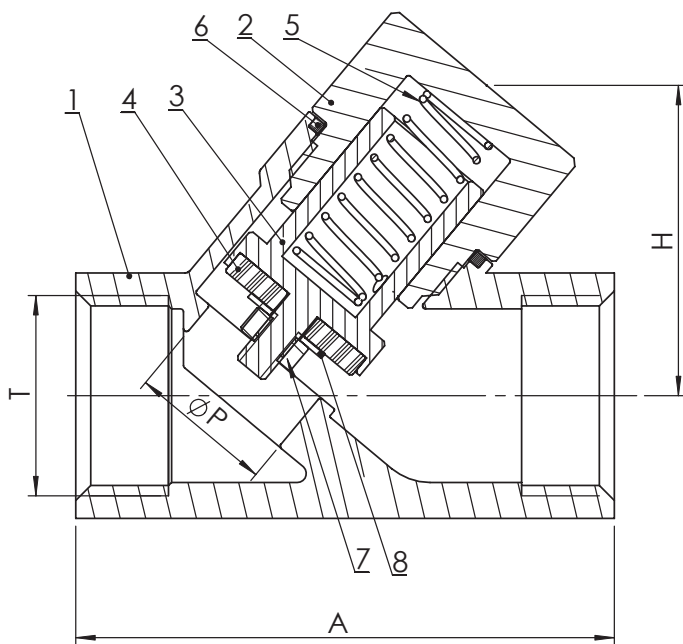


CE Отвечают требованиям Директивы 97/23/CE
PED

Стандарты для производства и испытания (эквиваленты):

Резьба: ISO 228-1
Испытание: EN 12266

Пружинный косой обратный клапан



Материалы

	Компонент	Материал
1	Корпус	ASTM A351 сорт CF8M
2	Пробка	ASTM A351 сорт CF8M
3	Обтюратор	ASTM A351 сорт CF8M
4	Уплотнение	ПТФЭ
5	Пружина	AISI 304
6	Уплотнение корпуса	ПТФЭ
7	Гайка	AISI 304
8	Шайба	AISI 304

Габариты (мм)

DN		7	10	15	20	25	32	40	50
T	ISO 228/1	1/4"	3/8"	1/2"	3/4"	1"	1" 1/4	1" 1/2	2"
A	Не нормализован	65	65	65	80	90	105	120	138
P		12	12	15	20	25	32	40	50
H		35	35	35	45	57	58	66	67

Вес (кг)

kr		0,2	0,21	0,23	0,36	0,69	0,76	1,22	1,79

Давление

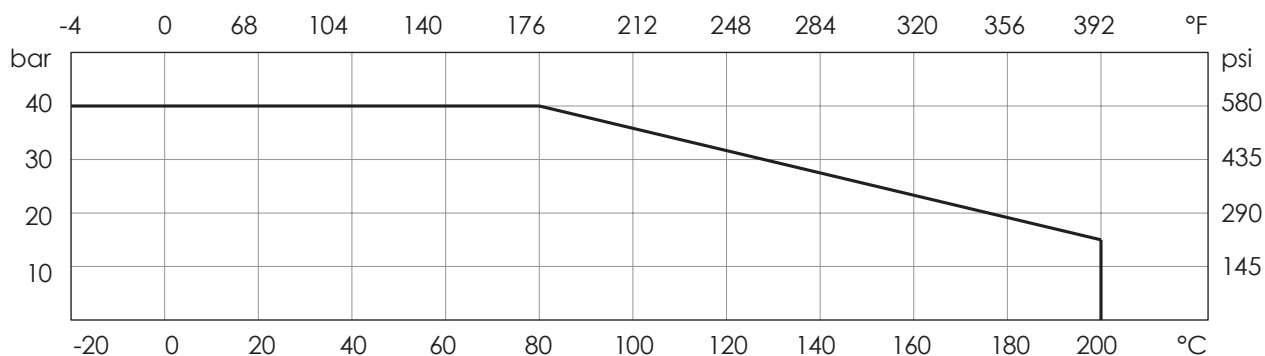
Максимальное давление	40 бар
Минимал. давление открытия	0,15 бар

Температура

Температура	мин. °C	макс. °C
	-20	200

Внимание: максимальное рабочее давление уменьшается вместе с температурой, смотри график "Давление/Температура"

График Давление/Температура



Потеря напора Жидкость: вода (1 м H₂O = 0,098бар)

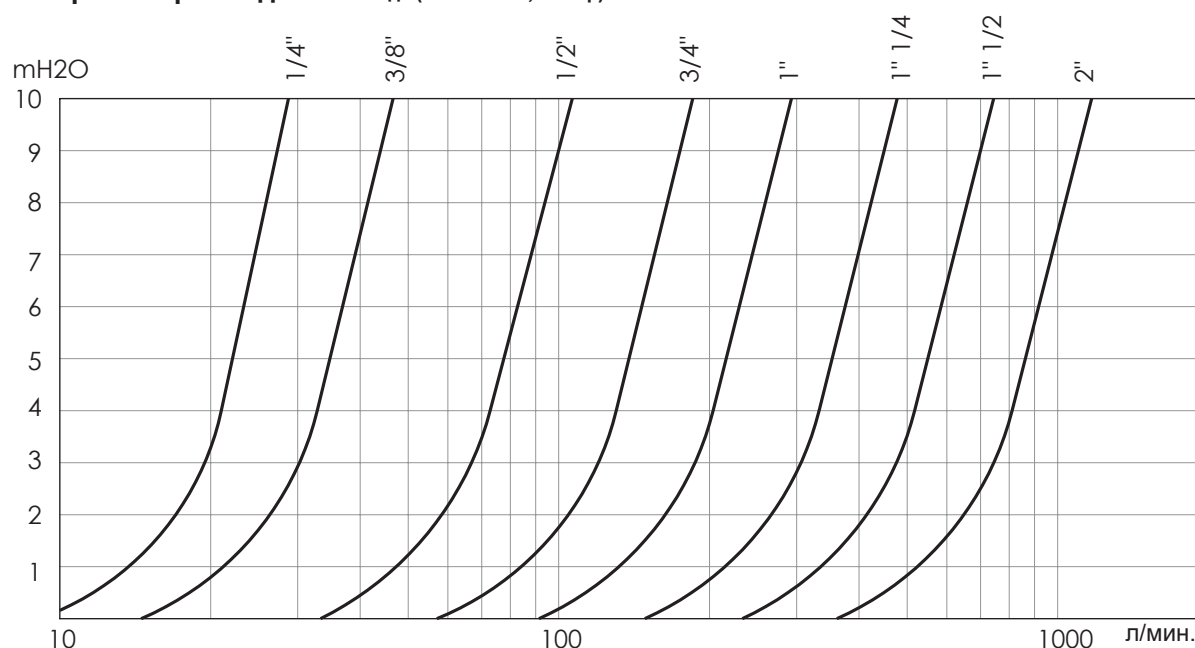


Таблица Kv - DN

DN		1/4"	3/8"	1/2"	3/4"	1"	1" 1/4	1" 1/2	2"
Kv	l/min	30	47	106	188	295	483	754	1180

Варианты



Y6.623

Корпус: ASTM A351 сорт CF8M
Уплотнение: ПТФЭ
Темп.: от -20 до +200°C



Инструкции и меры предосторожности

ХРАНЕНИЕ

Хранить в свежем и сухом месте.

ТЕХ. ОБСЛУЖИВАНИЕ

Клапан не требует тех. обслуживания.

МЕРЫ ПРЕДОСТОРОЖНОСТИ

Перед проведением любой операции по ТО или демонтажа:

- дождаться охлаждения труб, клапанов и жидкостей,
- сбросить давление и слить жидкость из линии и труб при наличии токсичных, коррозионных, горючих или едких жидкостей. Жидкости с температурой выше 50°C и ниже 0°C могут привести к травмированию.

УСТАНОВКА

- Обращаться осторожно.
- Кран должен устанавливаться в открытом или закрытом положении.
- Гидравлические удары могут привести к повреждениям и поломке. Наклон, кручение и потеря соосности труб могут привести к чрезмерной нагрузке на кран после установки. Рекомендуется предупреждать их насколько возможно или использовать упругие муфты для амортизации.