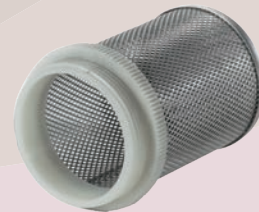


Serie 50.000



Cestillo filtrante
Strainer baskets

DOWNLOAD
DATASHEET



b-Smart, Be-Brandoni



www.brandonivalves.it

brandoni
VALVES

Cestillo filtrante / Strainer baskets

La Serie 50.000 engloba cestillos filtrantes, para ser instalados en tomas de agua, válvulas de pie o aspiración de bombas. Evitan la entrada de cuerpos extraños que podrían dañar los componentes del sistema tales como bombas, válvulas, válvulas anti contaminación, reductores de presión. Cumple con la norma EN 12845. Para aplicación en sistemas contra-incendios.

Versión embridada de chapa perforada, en acero carbono cincado o acero inoxidable, adecuado para bridas PN10/16 y bajo consulta en ANSI 150 libras.

Versión roscada de DN50 a DN100 en malla metálica, AISI 304, con manguito roscado de nylon.

The 50.000 series consists of strainer baskets, to be fitted on water inlets, foot valves or pump suction.

The presence of strainer baskets prevents the aspiration of solids, which might damage components of the plant, such as pumps, valves, backflow preventers and pressure reducing valves. In conformity with 12845.

Flanged version in slotted sheet metal, galvanized carbon steel or stainless steel; suitable for flanges PN 10/16, and, on request, for flanges ANSI 150.

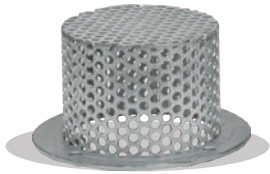
Threaded version from DN50 to DN100, in AISI 304 metallic wire, threaded connection in nylon. .

Certificaciones / Certifications



Bridado / Flanged

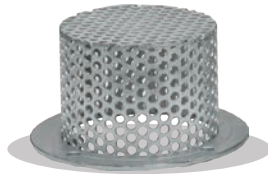
Roscado / Threaded



50.000

Bridado
Cuerpo: acero cincado

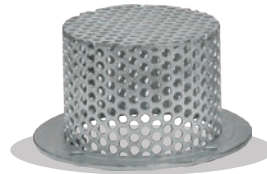
Flanged
Body: galvanized steel



52.000

Bridado
Cuerpo: AISI 304

Flanged
Body: AISI 304



53.000

Bridado
Cuerpo: AISI 316

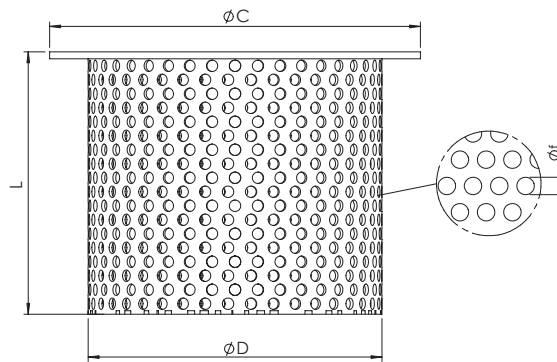
Flanged
Body: AISI 316



51.000

Conexión roscada en Nylon
Cuerpo: AISI 304

Threaded connection in nylon
Body: AISI 304



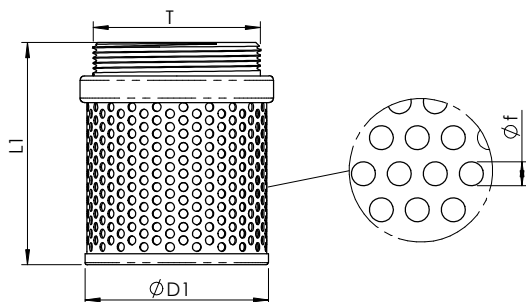
Dimensiones (mm) / Dimensions (mm)

*: tamaños superiores bajo consulta * larger sizes on request

DN'		50	65	80	100	125	150	200	250	300	350	400	450	500	600				
Raccordo Connection	EN 1092	PN10/16	PN10/16	PN10/16	PN10/16	PN10/16	PN10/16	PN10/16	PN10/16	PN10	PN16	PN10	PN16	PN10	PN16	PN10/16	PN10/16	PN10	PN16
C		156	176	202	212	242	276	332	385	445	445	505	505	565	565	615	670	840	840
L		80	100	120	150	175	200	250	300	350	350	400	400	450	450	500	600	700	700
D		111	131	148	168	198	222	278	329	382	390	442	450	494	502	521	574	671	711
f perforación/ grado de filtra- ción opening/filtra- tion degree		5	5	5	5	5	5	5	5	5	5	5	5	5	5	5	5	5	5

Peso (kg) / Weight (kg)

50/52/53	0,55	0,74	0,93	1,20	1,60	2,20	3,20	4,40	4,90	6,10	7,70	9,90	11,80	25,30
----------	------	------	------	------	------	------	------	------	------	------	------	------	-------	-------



Dimensiones (mm) / Dimensions (mm)

DN*		50	65	80	100
T	EN 1092	2"	2' 1/2	3"	4"
L1		85	85	105	118
D1		62	81	93	117
f perforación/ grado de filtra- ción opening/filtra- tion degree		1,2	1,2	1,2	1,2

*: tamaños superiores bajo consulta * : larger sizes on request

Peso (kg) / Weight (kg)

51		0,07	0,09	0,11	0,15
----	--	------	------	------	------

Los datos y las características de este catálogo son puramente indicativos. Brandoni S.p.A. Se reserva el derecho de modificar una o más características de las válvulas sin previo aviso. Para obtener más información www.brandonivalves.it.

Brandoni SpA reserves the right to make changes in design and/or construction of the products at any time without prior notice. For further information, please refer to www.brandonivalves.it