

Serie 10.000

Filtro en Y roscado con purga
Threaded Y strainer with drain



DOWNLOAD
DATASHEET



b-Smart, b-Brandoni



www.brandonivalves.it



Filtro en Y roscado con purga / Threaded Y strainer with drain

Los Filtros de la Serie 10.000 son Filtros tipo Y roscados con cuerpo en acero inoxidable CF8M, fabricados de acuerdo a las normas de producto más relevantes. Son indispensables para proteger las bombas, válvulas, desconectoras, reductoras de presión, de las impurezas presentes en las plantas (óxido, soldadura residuos de cuerpos extraños).

Los Filtros son adecuados para plantas químicas, alimentarias e industriales. Así como para calefacción, climatización (HVAC), tratamiento y distribución de agua y aplicaciones agrícolas.

Son válidos: para instalación en horizontal y vertical.

The filters in series 10.000 are threaded Y filters, with a body made of CF8M stainless steel, which are manufactured in accordance with severe product norms. They are a prerequisite for protecting pumps, valves, backflow preventers and pressure reducing valves against dirt (rust, welding parts, solids).

The filters are suitable for chemical, food and industrial plants. Also for heating and cooling (HVAC), for the distribution of water, and for agricultural purposes.

YES: installation in horizontal and vertical positions.

Certificaciones / Certifications



Conforme a la directiva 2014/68/UE (ex 97/23/CE PED)

In conformity with directive 2014/68/UE (ex 97/23/CE PED)

Normas de construcción y pruebas (equivalencias):

Rosca: ISO 228-1

Marcado: EN19

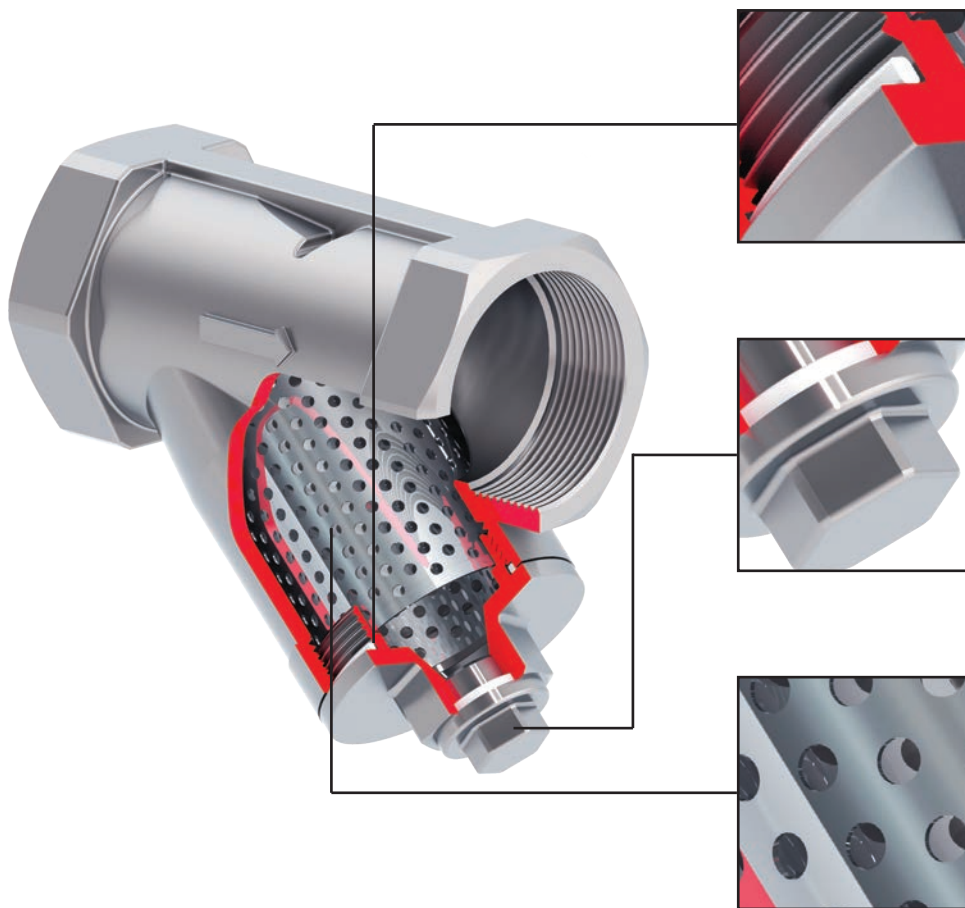
Pruebas: Al 100% de acuerdo a EN 12266

Design and testing standards (correspondences):

Threading: ISO 228-1

Marking: EN19

Testing: 100% testing in accordance with EN 12266



Junta de PTFE.
PTFE seal.

Tapón de purga para limpieza completa en posición tanto horizontal como vertical.
Plug for complete drainage in both positions, horizontal and vertical.

Tamiz de acero inoxidable, en chapa perforada.
Stainless steel perforated sheet strainer.

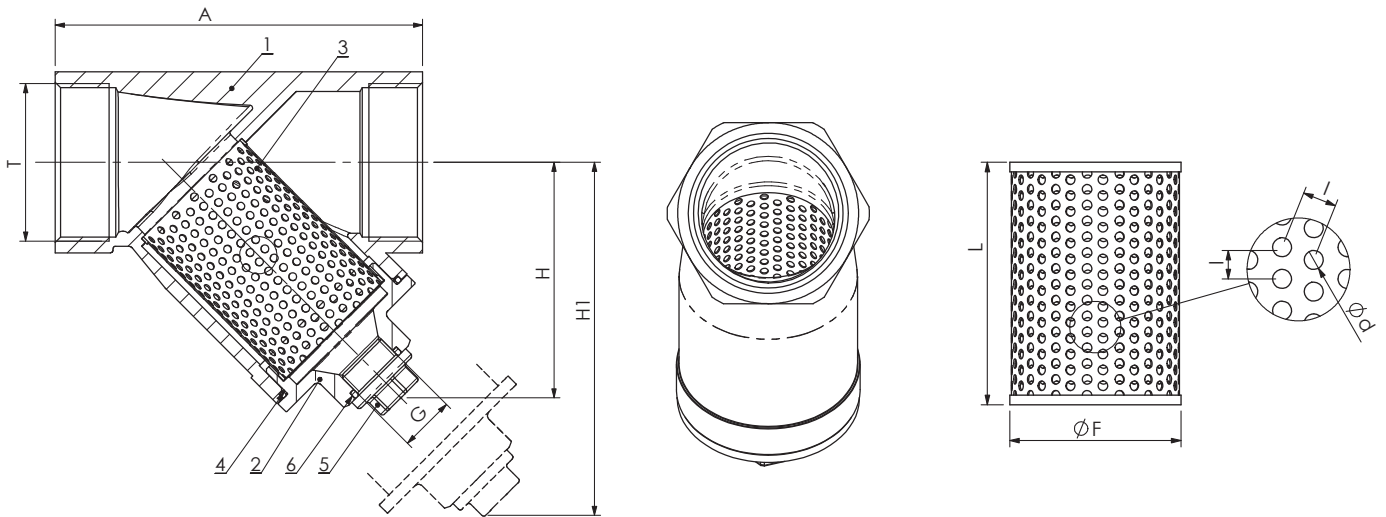
Filtro en Y roscado con purga / Threaded Y strainer with drain



10.000

Cuerpo: Acero inoxidable
 Tamiz: Acero inoxidable
 Temp: de -20 a +200°C

Body: Stainless steel
 Filter: Stainless steel
 Temp: -20 +200°C



Dimensiones (mm) / Dimensions (mm)

DN		7	10	15	20	25	32	40	50	65
T	ISO 228/1	1/4"	3/8"	1/2"	3/4"	1"	1" 1/4	1" 1/2	2"	2" 1/2
A		65	65	65	80	90	105	120	140	167
H		35	35	35	45	57	58	66	78	97
H1		56	70	70	90	110	120	140	160	190
G	ISO 228/1	1/4"	1/4"	1/4"	1/4"	3/8"	1/2"	1/2"	1/2"	1/2"
L		29	29	29	40,5	49	54	64	76	94,5
F		19	19	19	23,5	33	36	44	54	70
d		1	1	1	1	1	1	1	1	1
l		2	2	2	2	2	2	2	2	2

Peso (kg) / Weight (kg)

kg		0,25	0,21	0,22	0,36	0,69	0,76	1,22	1,79	2,69
----	--	------	------	------	------	------	------	------	------	------

Materiales / Materials

	Componente - Component	Materiale - Material
1	Cuerpo - Body	Acero inox - <i>Stainless steel</i> ASTM A351 CF8M
2	Tapa - Bonnet	Acero inox - <i>Stainless steel</i> ASTM A351 CF8M
3	Tamiz - Strainer	Acero inox - <i>Stainless steel</i> AISI 316
4	Junta - Seal	PTFE
5	Tapón de purga - Plug	Acero inox - <i>Stainless steel</i> AISI 316
6	Junta de tapón de purga - Plug gasket	FKM (Viton®)

Presión / Pressure

Presión máxima / Maximum pressure

40 bar

Temperatura / Temperature

Temperatura - Temperature

min °C

max°C - Max°C

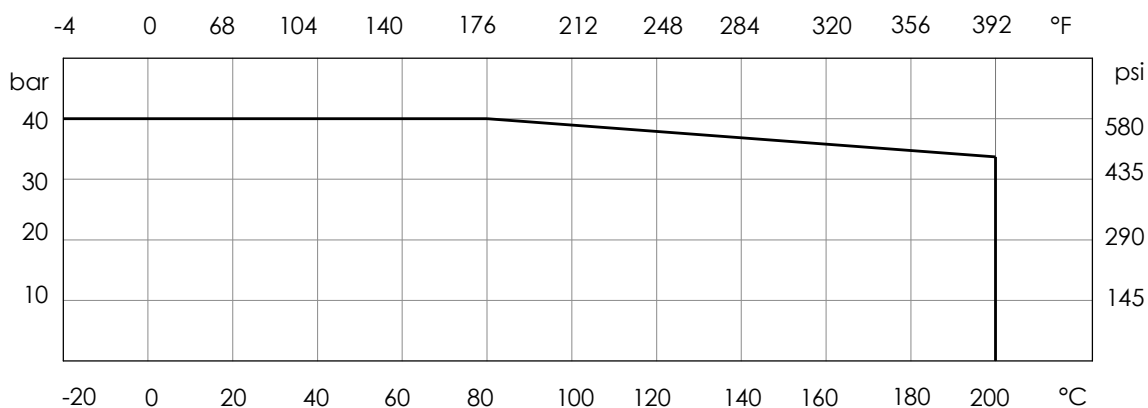
-20

200

Atención: la presión máxima de servicio disminuye con la temperatura, ver diagrama "Presión/Temperatura"

NB: the maximum working pressure decreases while the temperature increases; please refer to "pressure/temperature" chart

Diagrama Presión/Temperatura - Pressure/temperature chart



Perdida de carga Fluido: agua (1m H₂O = 0,098bar) / **Head loss** Fluid: water (1m H₂O = 0,098bar)

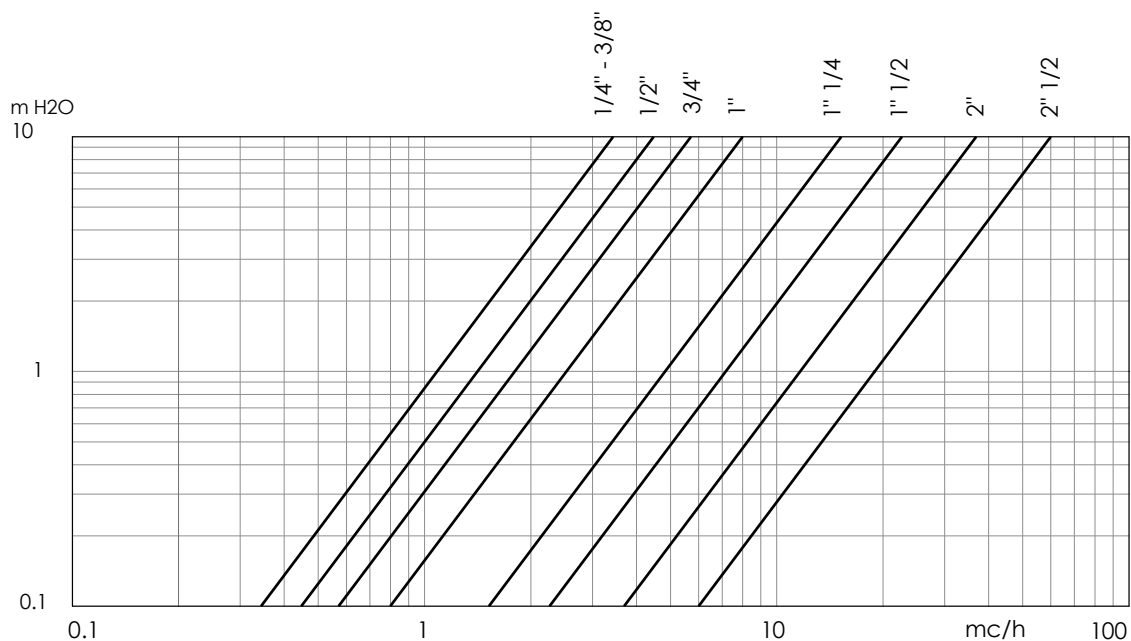


Tabla Kv - DN / Kv - DN chart

DN		1/4"	3/8"	1/2"	3/4"	1"	1" 1/4	1" 1/2	2"	2" 1/2
Kv	mc/h	3.5	3.5	4.5	5.7	7.9	16	23	36	60

Los datos y las características de este catálogo son puramente indicativos. Brandoni SpA. Se reserva el derecho de modificar una o más características de las válvulas sin previo aviso. Para obtener más información www.brandonivalves.it.

Brandoni SpA reserves the right to make changes in design and/or construction of the products at any time without prior notice. For further information, please refer to www.brandonivalves.it