

Serie Ekoflux S

Valvola di bilanciamento flangiata
Flanged balancing valve



DOWNLOAD
DATASHEET



NEW



b-Smart, Be-Brandoni



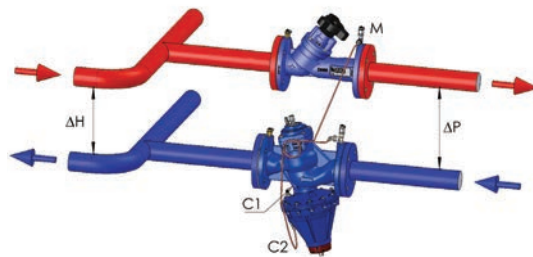
brandoni
VALVES

www.brandonivalves.com

Valvola di bilanciamento flangiata / Flanged balancing valve

Le valvole Serie Ekoflux realizzano il bilanciamento della portata nel circuito generale o nei singoli rami degli impianti di riscaldamento e di condizionamento. Consentono di correggere gli squilibri nell'alimentazione tra le utenze (squilibri che possono inoltre causare rumorosità ed usura sugli elementi costituenti l'impianto) e permettono un miglioramento del comfort ambientale unitamente ad una ottimizzazione dei consumi energetici. Realizzano inoltre le funzioni di intercettazione e misurazione. La preregolazione continua, consente di controllare esattamente la perdita di pressione e la portata. Permette inoltre la trasmissione della pressione di mandata al regolatore di pressione DPCV. Possono essere montate indifferentemente sul ramo di alimentazione e di ritorno.

The valves in the series EKOFLEX balance the flow in main circuits or single sections of heating or conditioning plants. They allow correcting irregularities in the supply of the single users (irregularities which might cause noise and damage the components of the plant) and, as a result, improve environmental comfort and optimize energy consumption. They perform shut-off and measuring functions. The continuous presetting function allows controlling the loss of pressure and of the flow rate. They can be installed indifferently on the supply piping and on the return piping. It also allows the transmission of the delivery pressure to the DPCV pressure regulator.



Accessori

- Strumento elettronico per la misurazione della pressione differenziale, della portata ed il bilanciamento degli impianti
- Raccordi con siringa ad innesto rapido

Accessories

- Electronic instrument for measuring the differential pressure, flow rate and balancing of the circuit
- Pressure gauge probe adaptor



Conformi alla direttiva 2014/68/UE (ex 97/23/CE PED)
Conformi al D.M. 174 (direttiva 98/83/CE), per utilizzo a contatto con acqua potabile.

In conformity with directive 2014/68/UE (ex 97/23/CE PED)
Suitable for drinking water application, comply with Italian regulation D.M.174

Norme costruttive e di collaudo (equivalenti):

Scartamento: EN 558-1/1 ISO 5752/1
Flange: EN 1092 ISO 7005
Design: EN12516
Marcatura: EN19
Collaudo: testate al 100% EN 12266

Design and testing standards (correspondences):

Face-to-face: EN 558-1/1 ISO 5752/1
Flanges: EN 1092 ISO 7005
Design: EN12516 Marking: EN19
Testing: 100% testing according to EN 12266

Marcature e dati di targa: ID prodotto (EKOFLEX.S/P), direzione di flusso, DN, PN, temperatura, materiale involucro, flangiatura, marchio CE (DN65 e oltre)

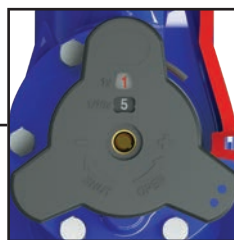
Markings and dataplate: product type (EKOFLEX.S/P), flow arrow, DN, PN, temperature, shell material, flange, CE mark (DN65 and above)



Verniciatura interna ed esterna con smalto epossidico, resistente alle alte temperature.

Vernice a base acqua, a basso impatto ecologico.

Internal and external epoxy coating, high temperature resistance, environmentally-friendly water based paint.



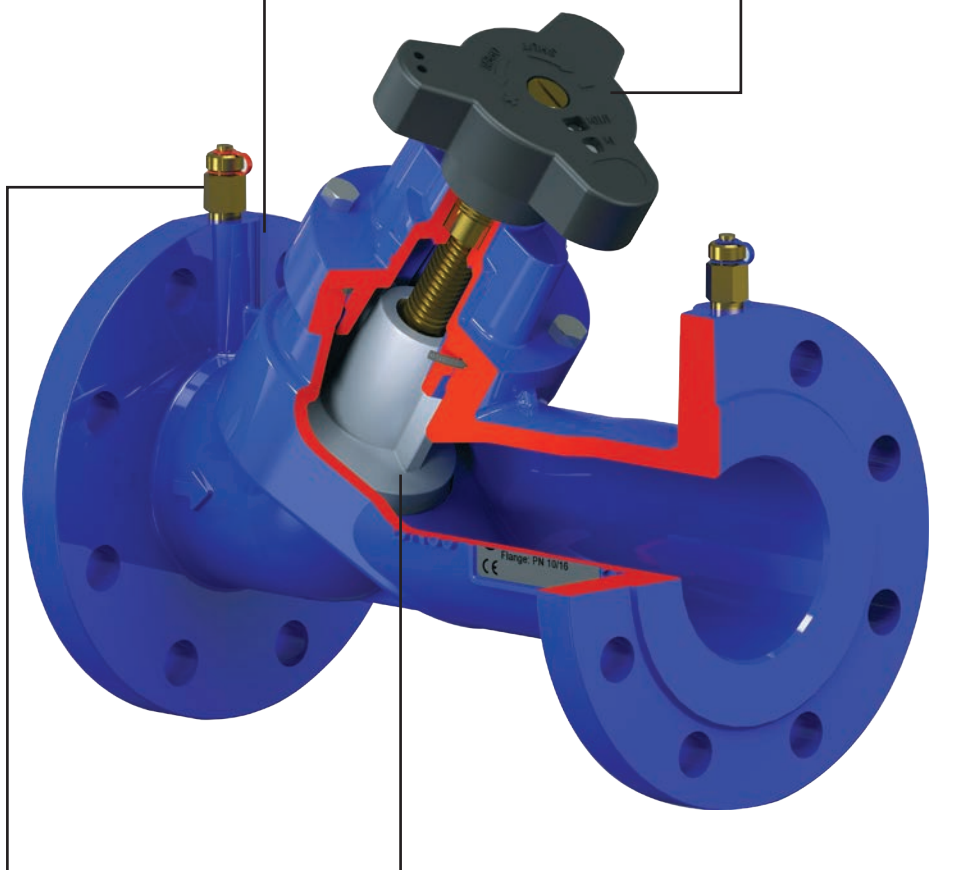
La prerogolazione continua consente di controllare esattamente la perdita di pressione e la portata. Il volantino orientabile in quattro posizioni diverse facilita la lettura dell'indicatore di posizione.

Memoria della posizione: il valore di preset è mantenuto anche durante la movimentazione della valvola.

Continuous pre-regulation allows controlling the precise loss of pressure and flow rate.

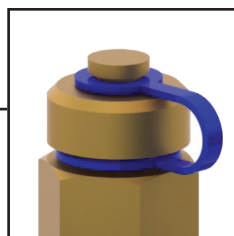
The adjustable hand wheel allows reading the position indicator in 4 different positions.

Preset position memory: the preset value is maintained also when the valve is moved.



Otturatore con tenuta in EPDM garantisce una tenuta perfetta in caso di manutenzione dell'impianto.

The shutter with EPDM seal produces a perfect seal, when maintenance work is done on the system.



Test-point auto-sigillanti predisposti per prese di pressione o temperatura ad innesto rapido.

Self-sealing test point for quick-installing pressure or temperature probes.

Valvola di bilanciamento flangiata / Flanged balancing valve



EKOFLUX.SP

Corpo: ghisa grigia
Tenuta: FKM (DN40-50), EPDM (DN65-200)
Temp: da -10 a +120°C

Body: cast iron
Seal: FKM (DN40-50), EPDM (DN65-200)
Temp: -10 +120°C

Accessori / Accessories



PPA1

Raccordi con siringa ad innesto rapido. 1/4" F, corpo in ottone e siringa in acciaio inox

Pressure gauge probe adaptor. 1/4" F brass body and stainless steel probe.



EKOFLUX.FLEX1

Strumento elettronico per la misurazione della pressione differenziale, della portata ed il bilanciamento degli impianti.

Electronic instrument for the measurement of the differential pressure, the flow rate and the balancing of the circuit.



KEKO.002

Raccordo a T 1/4MFF, riduzione 1/4M - 1/8F, raccordo a compressione 1/8M, presa di pressione M1/4.

Tee 1/4MFF fitting, 1/4M-1/8F adapter, compression fitting 1/8M, 1/4M test plug.

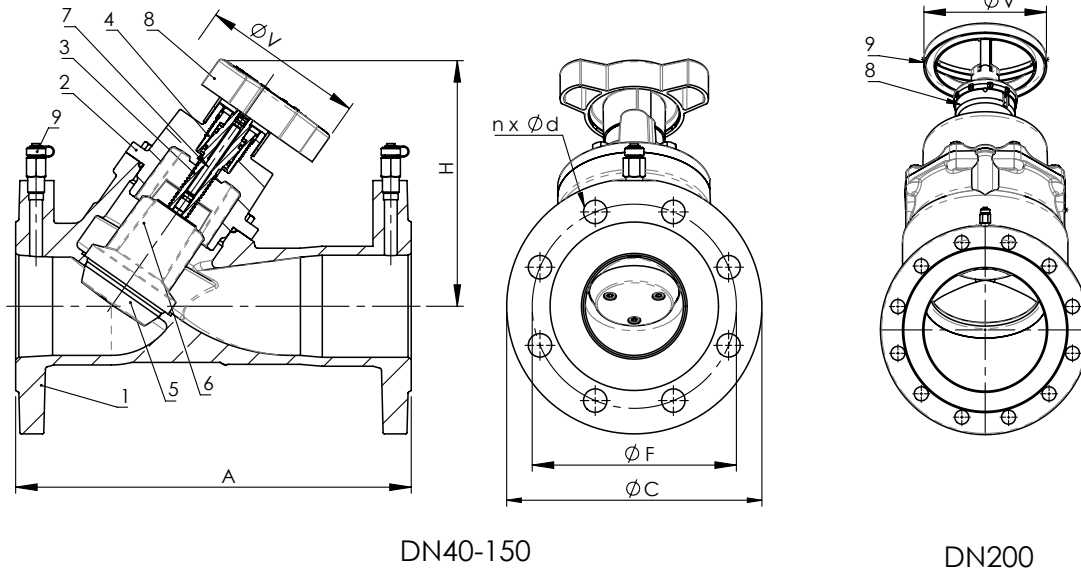


EP8EX

Presa di pressione prolungata

Extended test plug

I componenti ed accessori realizzati in acciaio NON inox, anche se protetti da verniciatura, zincatura o altro trattamento, se utilizzati in ambienti all'aperto, in condizioni di forte umidità/condensa od in ambienti aggressivi, possono mostrare una durata di protezione all'ossidazione limitata nel tempo.
Components and accessories made in steel different from stainless steel, even if protected by painting or galvanizing, if used in outdoor environments, in conditions of high humidity / condensation or in aggressive environments, may exhibit a limited protection span against oxidation.



DN40-150

DN200

Dimensioni (mm) / Dimensions (mm)

DN		40	50	65	80	100	125	150	200
A	EN 558-1/1	290	290	290	310	350	400	480	600
H		186	186	195	212	228	251	287	500
V		128	128	128	128	128	128	128	200
C		165	165	185	200	220	250	285	340
F	EN1092 PN16	110	125	145	160	180	210	240	295
n x D		4 x 18	4 x 18	4 x 18	8 x 18	8 x 18	8 x 18	8 x 22	12 x 22

Peso (kg) / Weight (kg)

kg		9.7	9.7	12.6	15.6	21.3	30	43.5	84

Materiali / Materials

	Componente / Component	Materiale / Material	
		DN 40-50	DN 65-200
1	Corpo / Body	Ghisa sferoidale / Ductile iron GGG40 (GJS400-15)	Ghisa grigia / Cast Iron EN GJL 250
2	Cappello / Bonnet	Ghisa sferoidale / Ductile iron GGG40 (GJS400-15)	Ghisa grigia / Cast Iron EN GJL 250
3	Stelo / Stem	Ottone / Brass CW614N	Ottone / Brass CW614N
4	Ghiera / Ring nut	-	Ottone / Brass CW614N
5	Guarnizione tenuta / Seal	FKM	EPDM
6	Otturatore / Obturator	Ghisa sferoidale / Ductile iron GGG40 (GJS400-15)	Tecnopolimero / Engineering plastics
7	Vite limitatrice / Limiting screw	Ottone / Brass CW614N	Ottone / Brass CW614N
8	Volantino-indicatore di posizione / Handwheel - position indicator	Poliammide / Polyamide	Poliammide / Polyamide
9	Volantino DN200 / Handwheel DN200	-	Acciaio vern. Epoxy / Steel, epoxy coated
10	Prese pressione / Test plus	Ottone / Brass	Ottone / Brass
11	O-Ring / O-Ring	FKM	EPDM
12	Viteria / Bolts and nuts	Acciaio inox / Stainless steel AISI 304	Acciaio inox / Stainless steel AISI 304

Pressione massima / Maximum pressure

Tipo fluido / Fluids	
Acqua, miscele acqua glicole (MAX 50% glicole) Water, water - glycol mixtures (MAX 50% glycol)	16 bar

Non adatta per gas. Non usare con oli, idrocarburi fluidi e con fluidi pericolosi, corrosivi e abrasivi.
Not suitable for gas. Do not use with oils, hydrocarbons and with hazardous, corrosive and abrasive fluids.

Temperatura / Temperature

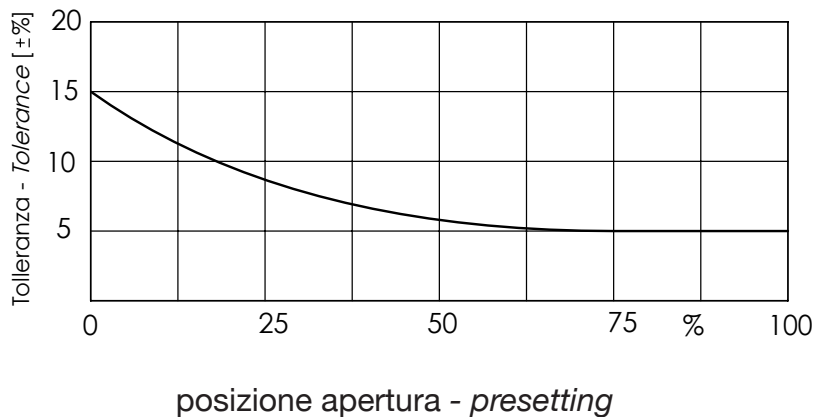
Temperatura / Temperatura	min °C	Max°C / max°C
	-10	120

Deviazione della portata in funzione della posizione di regolazione

La tolleranza sulla portata dipende dalla posizione di apertura

Flow rate deviation vs. regulation position

Flow tolerance depending on presetting



DN 40-50

Perdite di carico / Head loss

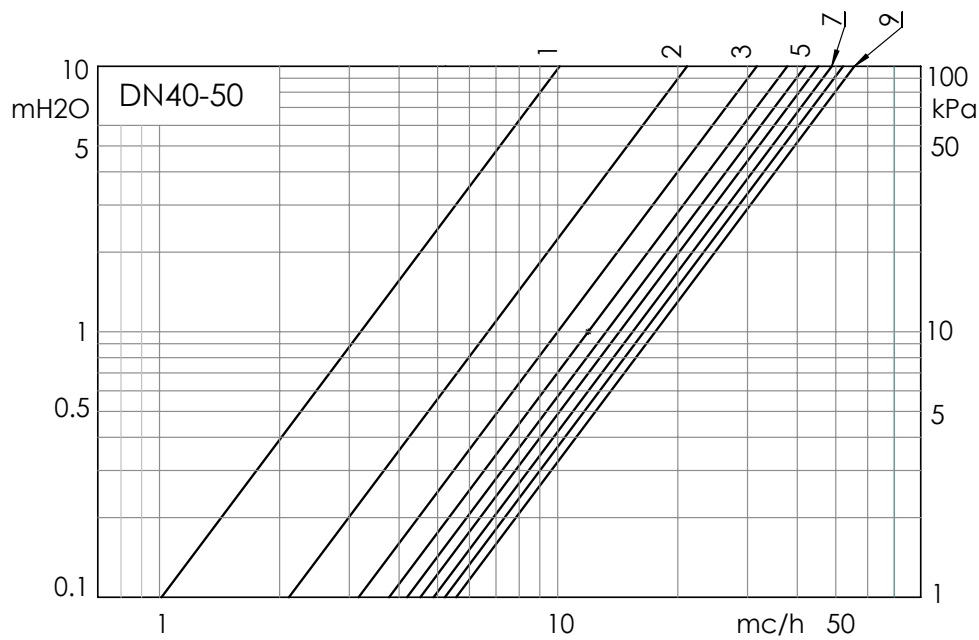


Tabella Kv (mc/h per bar)

Kv chart (mc/h per bar)

Posizione Position	Kv
0.0	0
0.5	5
1.0	10.1
1.5	15.6
2.0	21.1
2.5	26.3
3.0	31.6
3.5	34.7
4.0	37.8
4.5	39.8
5.0	41.9
5.5	43.5
6.0	45.1
6.5	46.9
7.0	48.7
7.5	50.3
8.0	52
8.5	53.8
9.0	55.6

DN 65

Perdite di carico / Head loss

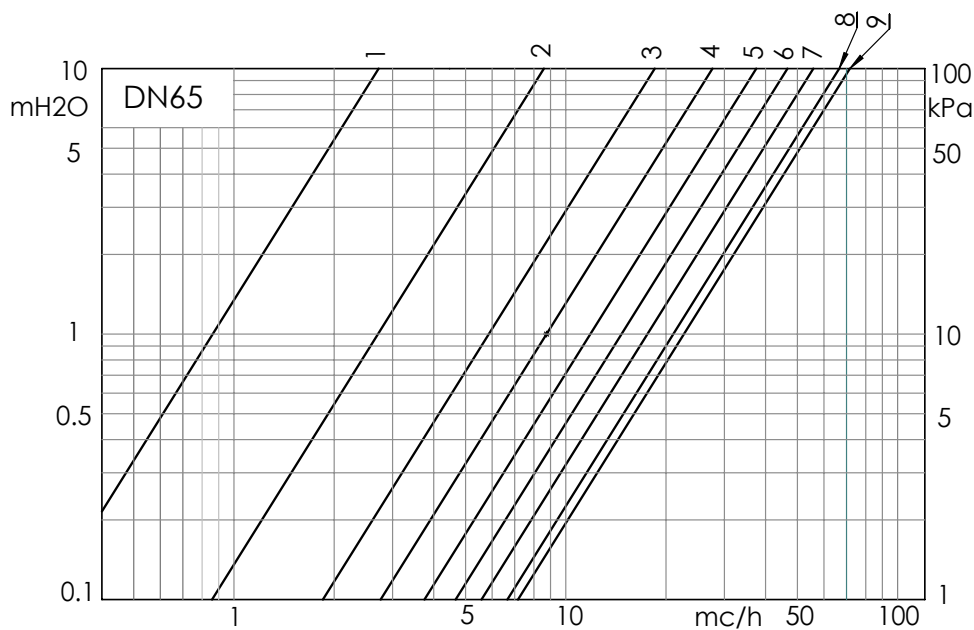


Tabella Kv (mc/h per bar)

Kv chart (mc/h per bar)

Posizione Position	Kv
0.0	0
0.5	1.5
1.0	2.7
1.5	3.8
2.0	8.6
2.5	14.0
3.0	18.5
3.5	23.4
4.0	27.7
4.5	32.5
5.0	37.5
5.5	42.5
6.0	46.6
6.5	51.6
7.0	55.8
7.5	62.3
8.0	66.7
8.5	70.2
9.0	71.8

DN 80

Perdite di carico / Head loss

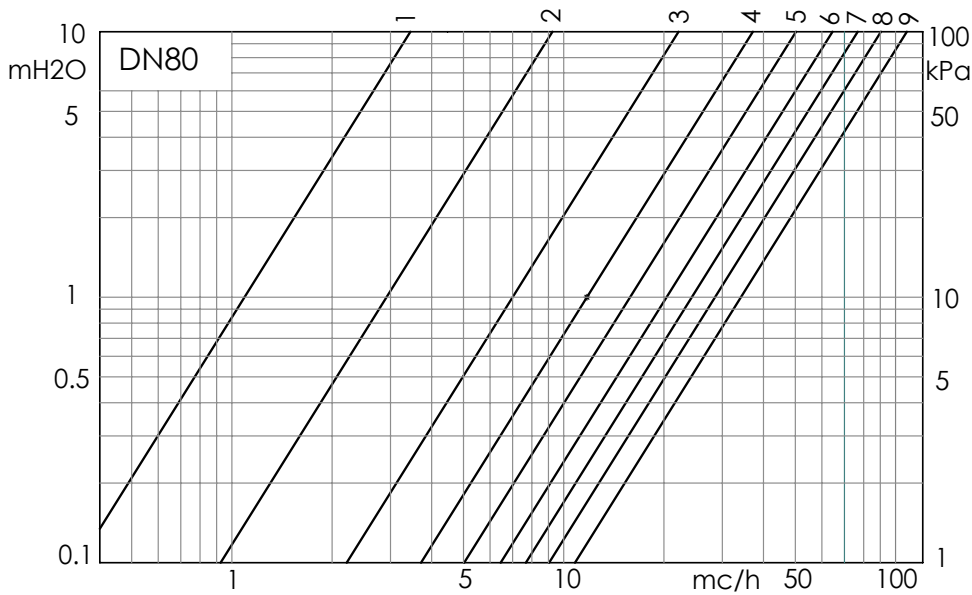


Tabella Kv (mc/h per bar)

Kv chart (mc/h per bar)

Posizione Position	Kv
0.0	0
0.5	2.3
1.0	3.5
1.5	4.1
2.0	9.3
2.5	14.5
3.0	22.2
3.5	29
4.0	37.1
4.5	43.2
5.0	50.2
5.5	58.6
6.0	64.5
6.5	71.2
7.0	77
7.5	84
8.0	90.5
8.5	97.1
9.0	108

DN 100

Perdite di carico / Head loss

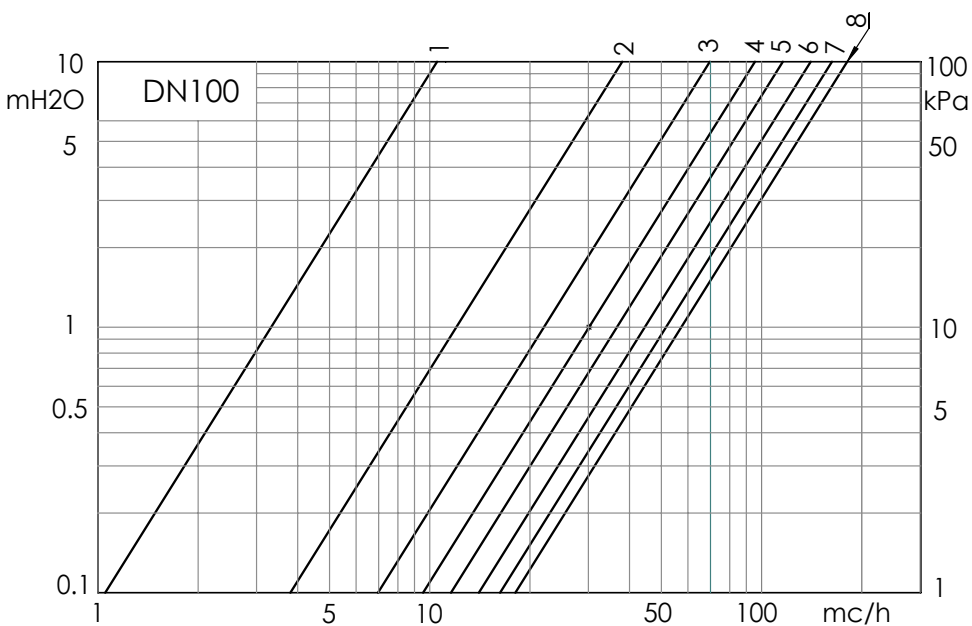


Tabella Kv (mc/h per bar)

Kv chart (mc/h per bar)

Posizione Position	Kv
0.0	0
0.5	3.4
1.0	10.5
1.5	23.9
2.0	38
2.5	54.3
3.0	69.9
3.5	83.1
4.0	95.6
4.5	105.8
5.0	115.7
5.5	128.7
6.0	140.6
6.5	154
7.0	163.3
7.5	173.4
8.0	181

DN 125

Perdite di carico / Head loss

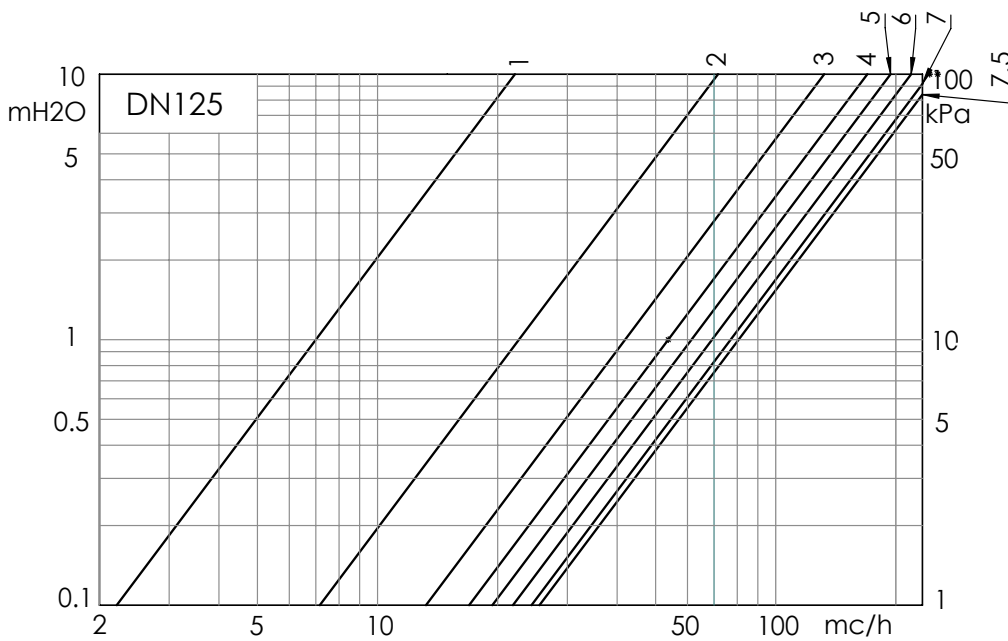


Tabella Kv (mc/h per bar)

Kv chart (mc/h per bar)

Posizione Position	Kv
0.0	0
0.5	5,3
1.0	22,1
1.5	42,6
2.0	71,7
2.5	104,7
3.0	132,4
3.5	155,2
4.0	170
4.5	182,4
5.0	194,2
5.5	207,4
6.0	219
6.5	232,5
7.0	243,4
7.5	255,2

DN 150

Perdite di carico / Head loss

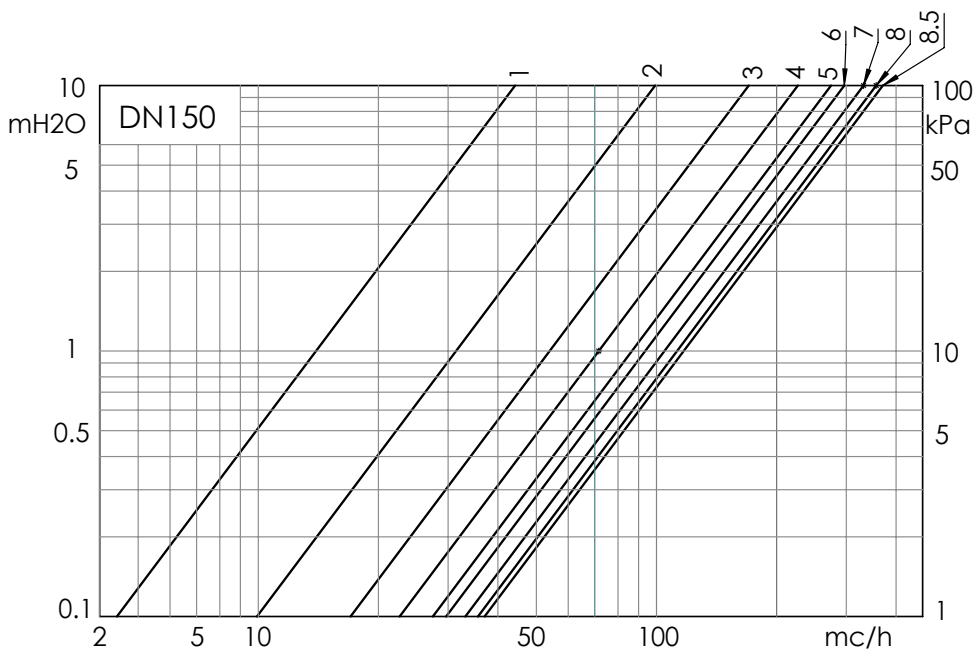


Tabella Kv (mc/h per bar)

Kv chart (mc/h per bar)

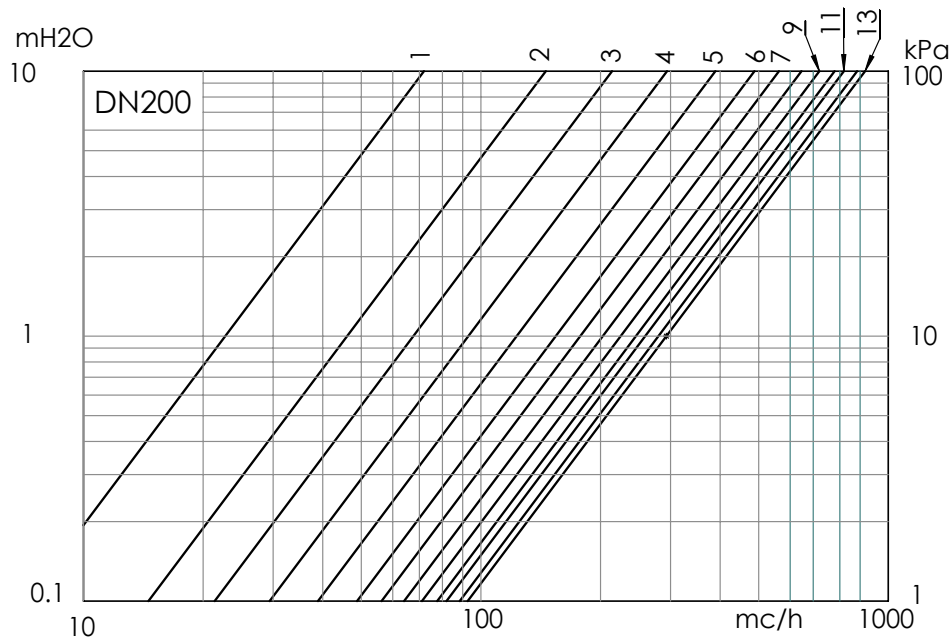
Posizione Position	Kv
0.0	0
0.5	24,7
1.0	44,1
1.5	73,3
2.0	99,2
2.5	130,3
3.0	170,6
3.5	202,4
4.0	226,7
4.5	248,5
5.0	274
5.5	292
6.0	303,7
6.5	315
7.0	331,5
7.5	342,8
8.0	357,8
8.5	370,5

DN 200

Perdite di carico / Head loss

Tabella Kv (mc/h per bar)

Kv chart (mc/h per bar)



Posizione Position	Kv	Posizione Position	Kv
0.0	0	8.0	640,0
1.0	71,9	8.5	682,6
1.5	112,9	9.0	711,1
2.0	145,5	9.5	750,9
2.5	181,0	10.0	776,1
3.0	213,5	10.5	796,5
3.5	250,3	11.0	818,7
4.0	294,1	11.5	849,9
4.5	335,2	12.0	884,2
5.0	388,6	12.5	912,5
5.5	437,7	13.0	927,1
6.0	487,3		
6.5	519,6		
7.0	562,1		
7.5	601,0		

Diagramma di regolazione - DN 40 / 50 / 65 / 80 / 100
Regulation chart - DN 40 / 50 / 65 / 80 / 100

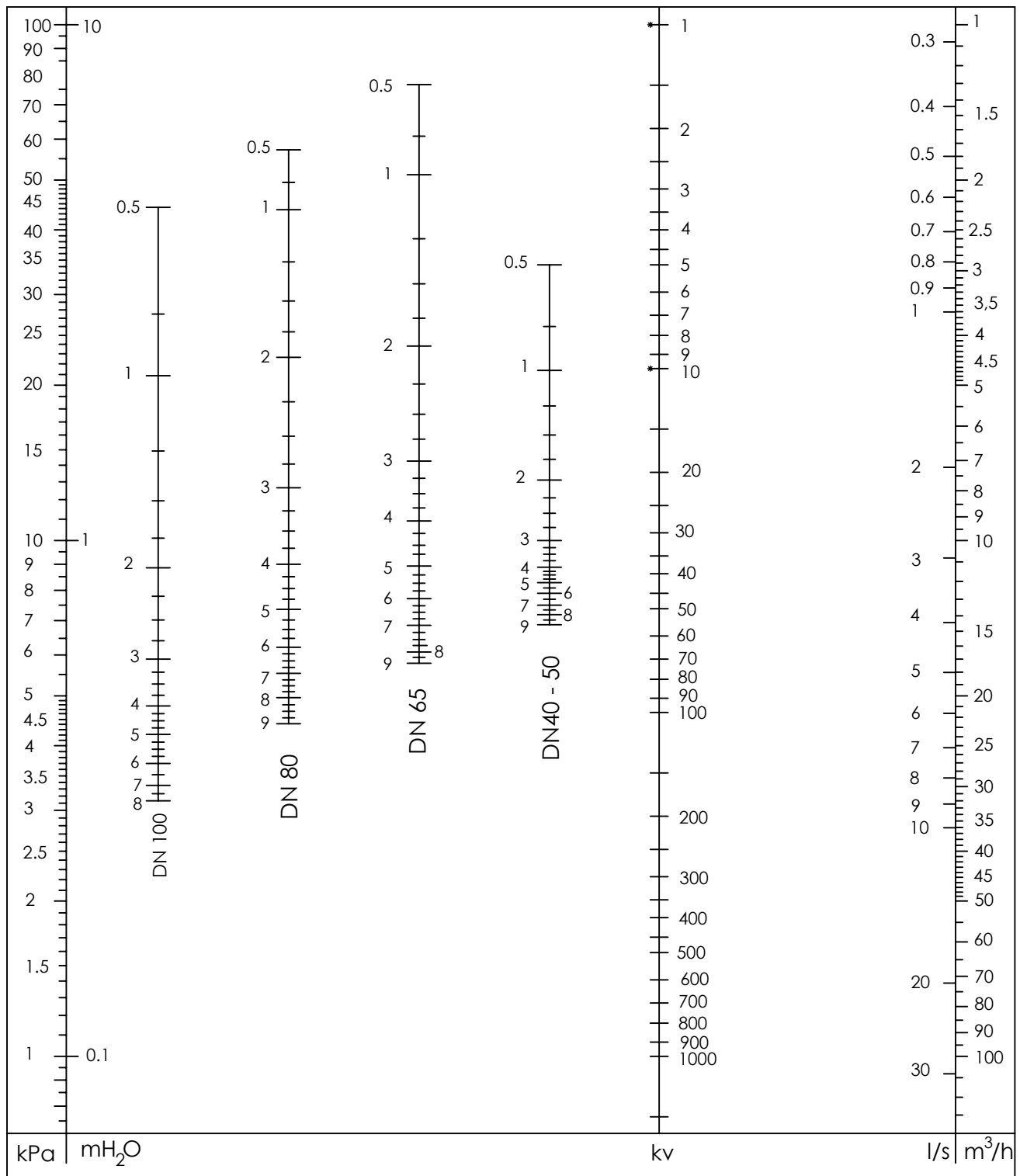
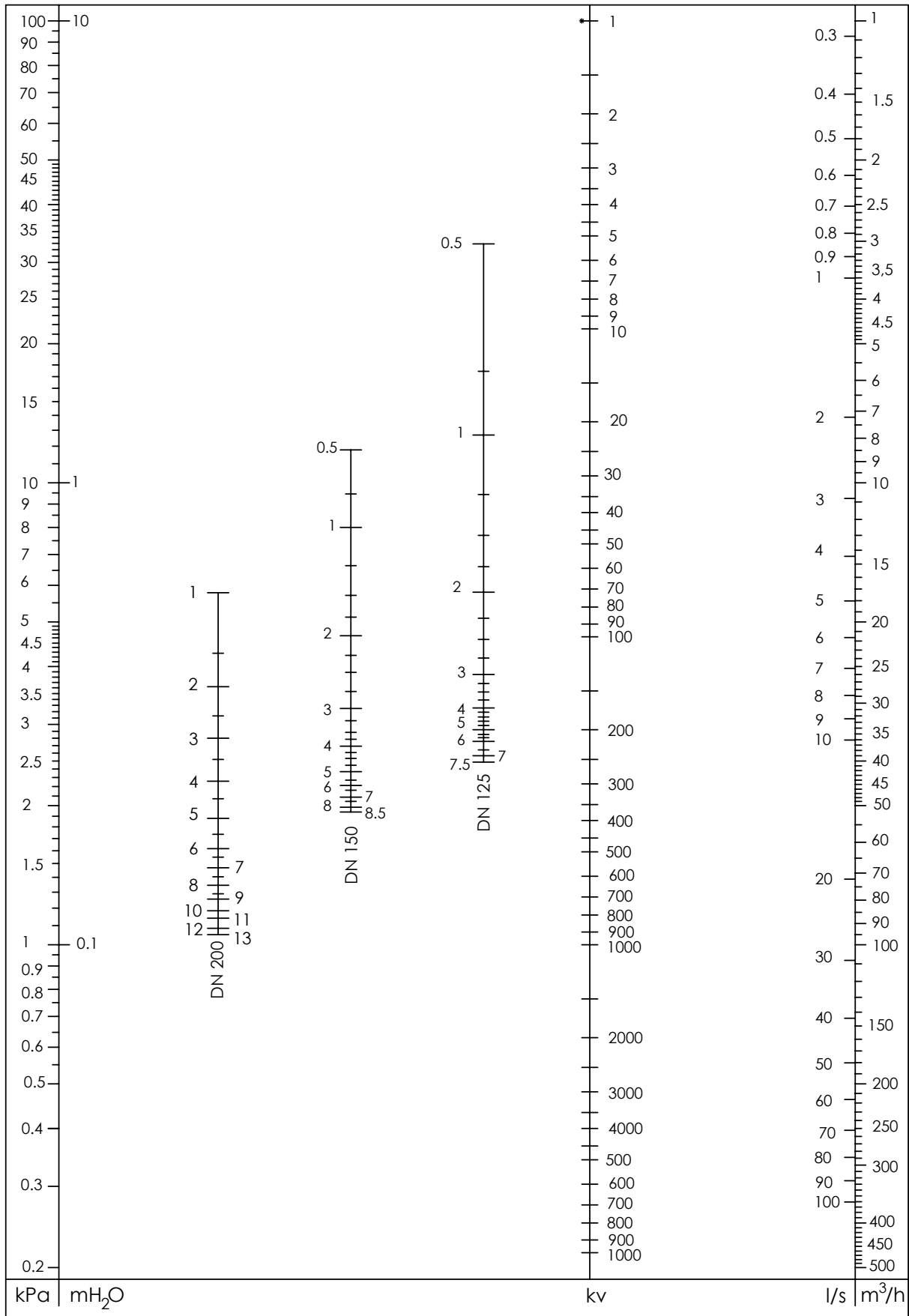


Diagramma di regolazione - DN 125 / 150 / 200 Regulation chart - DN 125 / 150 / 200



Istruzioni e Avvertenze per le serie Ekoflux S

AVVERTENZE

Prima di procedere a qualunque intervento di manutenzione o smontaggio: attendere il raffreddamento di tubazioni, valvola e fluido, scaricare la pressione e drenare valvola e tubazioni in presenza di fluidi tossici, corrosivi, infiammabili o caustici. Temperature oltre i 50° C e sotto gli 0° C possono causare danni alle persone.

Gli interventi di montaggio, smontaggio, messa in opera e manutenzione devono essere effettuate da personale addestrato e nel rispetto delle istruzioni e delle normative di sicurezza locali.

NOTA SUL PROGETTO DELL'IMPIANTO

> Per garantire il rispetto dei limiti di pressione e temperatura, si consiglia di equipaggiare l'impianto con pressostato e termostato.

> Rispettare le distanze lineari minime indicate tra valvola ed altri elementi dell'impianto.

Instructions and Recommendations for series Ekoflux S

RECOMMENDATIONS

Before carrying out maintenance or dismantling the valve: ensure that the pipes, valves and fluids have cooled down, that the pressure has decreased and that the lines and pipes have been drained in case of toxic, corrosive, inflammable and caustic liquids. Temperatures above 50°C and below 0°C might cause damage to people.

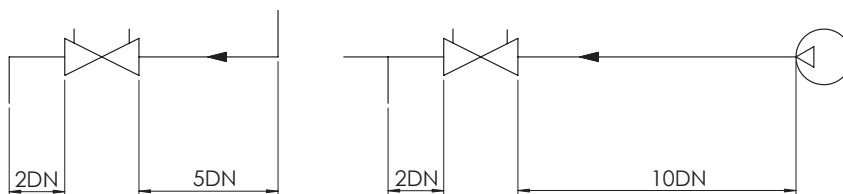
Commissioning, decommissioning and maintenance interventions must be carried out by trained staff, taking account of the instructions and local safety regulations.

ADVICE FOR PLANT LAYOUT

> In order to ensure that temperature and pressure limits are not exceeded, the system should be fitted with a thermostat and pressure switches.

> Observe the following minimum distances between the valve and other system components.

DISTANZA DA / DISTANCE FROM	A MONTE / UPSTREAM	A VALLE / DOWNSTREAM
Pompe / Pumps	10 x DN	-
Gomiti - Derivazioni / Bends - T's	5 x DN	2 x DN



NOTA SULLA CAVITAZIONE

I fenomeni di cavitazione devono essere assolutamente evitati.

Al passaggio attraverso la valvola, la riduzione di sezione determina un aumento della velocità del fluido e quindi della pressione dinamica, con una corrispondente diminuzione della pressione statica.

Se la pressione statica scende sotto il valore di tensione di vapore alla temperatura di esercizio, si ha la formazione di bolle di vapore nel liquido. Le bolle, quando vengono a trovarsi in una zona in cui la pressione è maggiore della tensione di vapore, vengono trascinate dal flusso ed implodono. L'implosione genera localmente pressioni e temperature elevate che sono causa di rumore, vibrazioni e danni alla valvola.

Il rischio di cavitazione è maggiore all'aumentare della temperatura, al diminuire della pressione statica e all'aumentare della caduta di pressione sulla valvola.

STOCCAGGIO

- Conservare la valvola in un luogo asciutto e protetta da danni e sporcizia.
- Maneggiare con cura, evitare urti, specialmente sulle parti più deboli (volantino).
- Non usare il volantino per sollevare la valvola.
- Utilizzare imballaggi adeguati per il trasporto.

ABOUT CAVITATION

NB: the flow must be free of cavitation.

As the liquid flows through the valve, as a result of section reduction, its velocity and its dynamic pressure increase, and the corresponding static pressure decreases. If the static pressure value drops below the vapour pressure level, steam bubbles will form. These bubbles will be carried away by the fluid, and implode when the static pressure exceeds the vapour pressure again. Bubble implosion generates high temperatures and pressure shock waves locally, which will damage the valve and cause vibrations and noise. Higher temperatures, lower static pressure and higher pressure drops across the valve usually increase the risk of cavitation.

STORING

- Keep the valve in a dry place, protect from damage and dirt.
- Handle with care, avoid hitting, avoid knocks, especially on the weaker parts (hand wheel).
- Do not lift the valve by the hand wheel.
- Use suitable, sturdy packing for transport.

INSTALLAZIONE

- Non utilizzare le parti più deboli (volantino) per sollevare la valvola.
- Prima di installare la valvola, controllare che:
 - Le tubature siano pulite
 - La valvola sia pulita ed integra
 - Le superfici di tenuta delle flange siano pulite ed integre
- La valvola è unidirezionale. Rispettare il senso di flusso indicato dalla freccia.
- Utilizzare guarnizioni piatte idonee e verificare che siano centrate correttamente.
- Le flange non devono essere saldate alle tubazioni dopo che la valvola è stata installata.
- I colpi d'ariete possano causare danni e rotture. Inclinazioni, torsioni e disallineamenti delle tubazioni possono causare sollecitazioni improprie sulla valvola una volta installata. Raccomandiamo di evitarli per quanto possibile o adottare giunti elastici che possano attenuarne gli effetti.
- Serrare le viti in croce.

Si raccomanda di prevedere un adeguato spazio libero per la manovra della valvola e per:

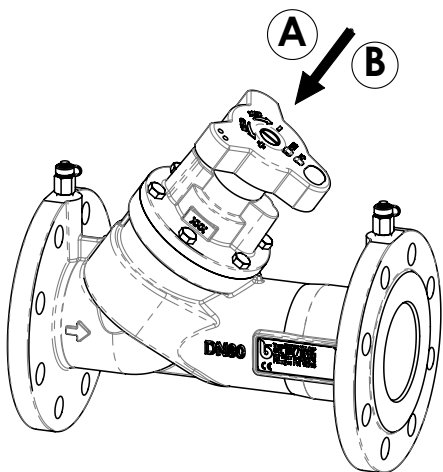
A= Lettura indicatore di posizione

B = Regolazione fermo per memoria posizione

Per la regolazione del fermo memoria posizione usare:

DN40-50: chiave a brugola da 2,5 mm

DN65-400: cacciavite a punta piatta



INSTALLATION

- do not lift the valve by the hand wheel.
- before installing, check that:
 - the piping is clean,
 - the valve is clean and undamaged,
 - the flange sealing surfaces are clean and undamaged.
- The valve is unidirectional; respect the flow direction indicated by the arrow on the body.
- Use suitable gaskets and check they are correctly centred.
- Do not weld the flanges to the piping after installation of the valve.
- Water hammers might cause damage and ruptures. Avoid inclination, twisting and misalignments of the piping which may subject the installed valve to excessive stresses. It is recommended that elastic joints be used in order to reduce such effects as much as possible.
- Tighten the bolts crosswise.

We recommend to provide enough free room for valve operating and for:

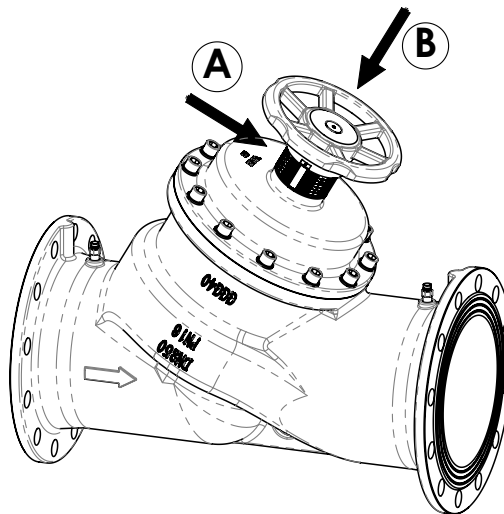
A= Position indicator reading

B = Memory stop operating

To operate memory stop:

DN40-50: 2,5 mm Allen key

DN65-400: flat point screwdriver



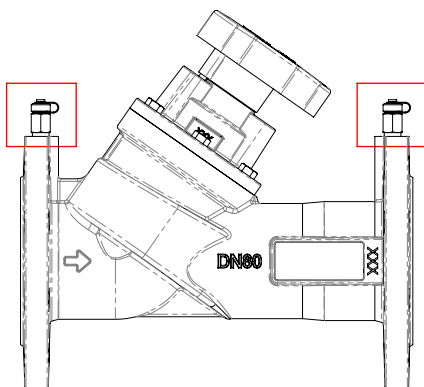
MESSA IN FUNZIONE

- Si consiglia di eseguire un risciacquo dell'impianto. La valvola deve essere completamente aperta.
- Nel caso di prova in pressione dell'impianto la pressione massima ammissibile PS può essere superata fino ad un massimo di 24 bar. Eseguire la prova con impianto a temperatura ambiente e con valvola in posizione completamente aperta.

MISURAZIONE

Prestare particolare attenzione durante la misurazione in caso di fluido ad alta temperatura.

- Le prese di pressione sono auto-sigillanti. Svitare il cappuccio della presa di pressione e inserire la sonda (fig. 2A).
- Avvitare la ghiera filettata della sonda al terminale della presa di pressione (fig. 2B).
- Si raccomanda di inserire una valvola di intercettazione (S) a monte della sonda.
- Al termine della misurazione svitare ed estrarre la sonda e riavvitare il cappuccio.



COMMISSIONING

- It is advisable to flush the system clean. Keep the valve fully open when flushing.
- If a system pressure test is required, the maximum allowed pressure PS may be exceeded by up to a maximum of 24 bar. Pressure tests must be carried out at room temperature and with the valve fully open.

MEASURING

Pay close attention during measurement in the case of hot media.

- Pressure test plugs are self-sealing. Unscrew the pressure test plug cap and insert the probe (fig. 2A).
- Screw the probe ring nut to the pressure test plug (fig. 2B).
- We recommend placing an isolation valve (S) on the probe.
- After measuring, unscrew and extract the probe. Screw the plug cap back on.

FIG.2A

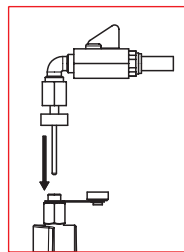


FIG.2B

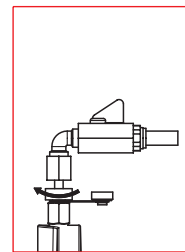


DIAGRAMMA DI REGOLAZIONE - ESEMPIO D'USO

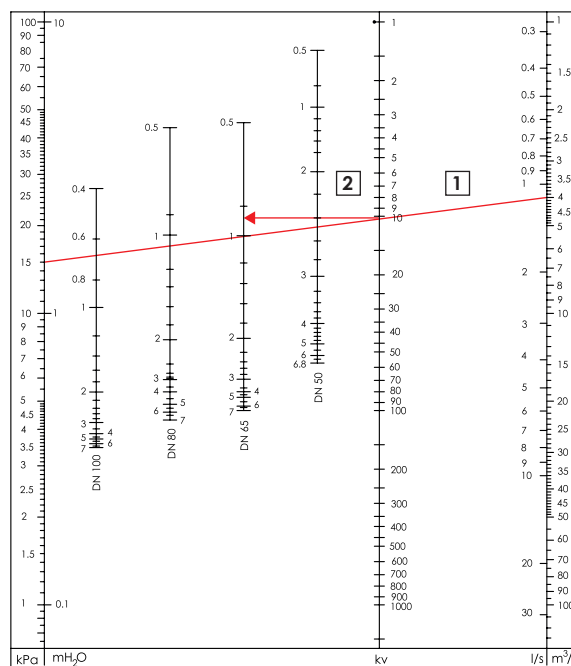
DATI: per una valvola DN65, con una portata di progetto di 4,2 m³/h, la caduta di pressione richiesta per il bilanciamento è di 15 kPa. Tracciare una retta [1] tra i valori dati di portata e di perdita di carico. Dall'intersezione di questa con la retta verticale Kv tracciare una retta orizzontale [2] fino alla barra del DN65. Il valore letto (nell'esempio 0.8) è la posizione di apertura a cui pre-settare la valvola.

REGULATION CHART - UTILIZATION EXAMPLE

DATA: for a DN 65 valve, given a design flow rate of 4.2 m³/h and a required pressure drop for balancing of 15 kPa.

Draw a straight line (1) between the given values of flow rate and pressure drop. From the intersection of this line and the vertical line Kv, draw a horizontal line (2) to meet the DN 65 bar.

The value read (e.g. 0.8) is the presetting position.

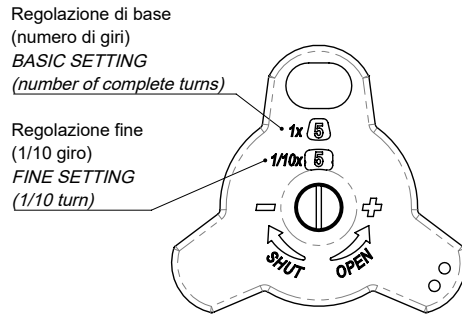


REGOLAZIONE

La posizione di regolazione può essere letta dalle scale graduate che indicano la regolazione di base (giri completi) e la regolazione fine (1/10 di giro) (fig. 3). Le posizioni intermedie possono essere regolate senza soluzione di continuità.

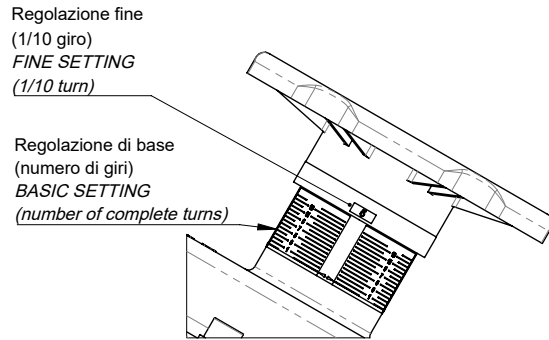
La posizione di regolazione presettata è memorizzata grazie al fine-corsa interno regolabile.

FIG.3



SETTING

The regulation position can be read from the digital setting scales, showing basic settings (number of complete turns) and fine setting (1/10 turn)(fig.3). Intermediate positions can be adjusted continuously. Presetting position can be retrieved by means of an adjustable stem travel stopper.



Dato i valori di portata e la perdita di carico richiesta per il bilanciamento, ricavata dal diagramma di regolazione la corrispondente posizione di apertura, per presettare la valvola procedere come segue:

- Chiudere completamente la valvola.
- Aprire la valvola fino al valore richiesto, indicato dalle scale graduate.
- Rimuovere la vite superiore
- Con un cacciavite ruotare in senso orario la vite interna di fermo fino alla posizione di arresto.
- Rimontare la vite superiore. La valvola può essere chiusa ma la posizione di massima apertura è fissata.

Per verificare la posizione di regolazione:

- Chiudere completamente la valvola.
- Aprire fino alla posizione di fermo e leggere sulle scale graduate la posizione a cui la valvola è stata presettata.

CORREZIONE DELLA PRESSIONE DIFFERENZIALE

I diagrammi precedenti sono validi per acqua. La presenza di glicole nel circuito altera i valori di viscosità e peso specifico che determinano una variazione della pressione differenziale a parità di portata, soprattutto alle basse temperature.

Nota per la miscela acqua-glicole: la caduta di pressione richiesta per il bilanciamento, per l'impiego dei diagrammi di regolazione si calcola la differenza di pressione per acqua pura, dividendo la caduta di pressione richiesta per il fattore di correzione ottenuto dalla formula seguente:

$f=Cx+b$ (f = fattore di correzione; X = percentuale di glicole; C, b = costanti)

Given the flow rate and the required pressure drop, obtained from the regulation chart the setting position, the valve is set as follows:

- Close the valve fully
- Open to the calculated value, read on the digital scales.
- Remove the upper screw.
- With a flat head corkscrew, turn the inner stem travel stopper stem clockwise until it stops.
- Replace the upper screw. Now the valve can be closed, but the set opening position cannot be overrun.

To check the setting position:

- Close the valve fully
- Open to the stop position. The presetting position is shown by the digital scales.

DIFFERENTIAL PRESSURE ADJUSTMENT FACTORS

Previous charts are valid for water. If an antifreeze is added to water, the viscosity and specific density change and this causes a variation of the pressure drop, flow rate being equal, especially at low temperatures. Once you have the pressure drop required to balance the water-antifreeze mix, in order to use the regulation chart, the pressure drop adjusted for pure water must be calculated, by dividing the pressure drop by the adjustment factor. The adjustment factor is given by the following formula:

$f=Cx+b$ (where f=adjustment factor; X= glycol percentage; C, b = constants)

Temperatura °C	Glicole etilenico / Ethylene glycol		Glicole propilenico / Propylene glycol	
	C	b	C	b
80	0,0034	0,850	0,0030	0,850
65	0,0037	0,880	0,0040	0,880
50	0,0043	0,911	0,0050	0,911
35	0,0047	0,951	0,0061	0,951
20	0,0053	1,000	0,0069	1,000
5	0,0061	1,055	0,0073	1,055

ESEMPIO: per una valvola DN65, miscela di acqua e di glicole etilenico al 40%, temperatura 50°C, con una portata di progetto di 4,2 m³/h, la caduta di pressione richiesta per il bilanciamento è di 15 kPa. Il fattore di correzione è 1.083 (0.0043*40+0.911). La pressione differenziale corretta per acqua pura è quindi 15/1.083=13.85kPa. Dal diagramma di regolazione si ricava che la posizione di preset è 0,9.

EXAMPLE: for a DN 65 valve, for water mixed with 40% ethylene glycol, temperature 50°C, given a design flow rate of 4.3 m³/h and a required pressure drop for balancing of 15 kPa. The adjustment factor is 1.083 (0.0043*40+0.911). Pressure drop adjusted for pure water is 15/1.083=13.85 kPa. Therefore, the presetting position given by the regulation chart is 0.9.

CONVERSIONE UNITÀ DI MISURA / CONVERSION OF UNITS OF MEASURE

DA / FROM	MOLTIPLICARE PER / MULTIPLY BY	PER OTTENERE / TO OBTAIN
kPa	0.01	bar
kPa	0.1097	mH ₂ O
kPa	0.145	psi
m ³ /h	0.2778	L/s
m ³ /h	16.6667	L/min
m ³ /h	264.172	gph (US)
m ³ /h	4.402	gpm (US)
L/min	0.2642	gpm (US)
PER OTTENERE / TO OBTAIN	DIVIDERE PER / DIVIDE BY	DA / FROM

SMALTIMENTO

Se la valvola opera a contatto con fluidi tossici o pericolosi, prendere le necessarie precauzioni ed effettuare pulizia dai residui eventualmente intrappolati nella valvola. Il personale addetto deve essere adeguatamente istruito ed equipaggiato dei necessari dispositivi di protezione.

Prima dello smaltimento, smontare la valvola e suddividere i componenti in base al tipo di materiale. Consultare le schede prodotto per maggiori informazioni. Avviare i materiali così suddivisi al riciclaggio (per es. materiali metallici) o allo smaltimento, in accordo alla legislazione locale in vigore e nel rispetto dell'ambiente.

DISPOSAL

For valve operating with hazardous media (toxic, corrosive...), if there is a possibility of residue remaining in the valve, take due safety precaution and carry out required cleaning operation. Personnel in charge must be trained and equipped with appropriate protection devices.

Prior to disposal, disassemble the valve and separate the component according to various materials. Please refer to product literature for more information. Forward sorted material to recycling (e.g. metallic materials) or disposal, according to local and currently valid legislation and under consideration of the environment.

