

Серия 50.000



Сетчатый фильтр
Strainer baskets

DOWNLOAD
DATASHEET



b-Smart, Be-Brandoni



www.brandonivalves.it

brandoni
VALVES

Сетчатый фильтр / Strainer baskets

Серия 50.000 включает сетчатые фильтры, устанавливаемые в точках забора воды, с донными клапанами или на всасывании насосов.

Они служат для предотвращения всасывания твердых предметов, которые могут повреждать компоненты системы, такие как насосы, клапаны, разъединители, редукторы давления. Соответствует требованиям EN 12845. Для применения в системах пожаротушения.

Фланцевый вариант из листового металла с отверстиями, из оцинкованной углеродистой стали или из нержавеющей стали,

подходящий для фланцев PN10/16 и под заказ для фланцев ANSI 150.

Резьбовой вариант от DN50 до DN100 из листовой стали AISI 304, резьбовой патрубков из нейлона.

The 50.000 series consists of strainer baskets, to be fitted on water inlets, foot valves or pump suction.

The presence of strainer baskets prevents the aspiration of solids, which might damage components of the plant, such as pumps, valves, backflow preventers and pressure reducing valves. In conformity with 12845.

Flanged version in slotted sheet metal, galvanized carbon steel or stainless steel; suitable for flanges PN 10/16, and, on request, for flanges ANSI 150.

Threaded version from DN50 to DN100, in AISI 304 metallic wire, threaded connection in nylon. .

Сертификаты / Certifications



Фланцевый / Flanged

Резьбовой / Threaded



50.000

Фланцевый
Корпус: оцинкованная
сталь
Flanged
Body: galvanized steel



52.000

Фланцевый
Корпус: сталь AISI 304
Flanged
Body: AISI 304



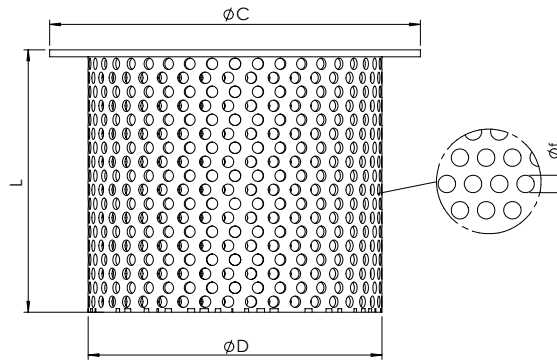
53.000

Фланцевый
Корпус: сталь AISI 316
Flanged
Body: AISI 316



51.000

Резьбовое соединение из
нейлона
Корпус: сталь AISI 304
Threaded connection in
nylon
Body: AISI 304



Габариты (мм)/Dimensions (mm)

*: Большие размеры по запросу *: larger sizes on request

DN*		50	65	80	100	125	150	200	250	300	350	400	450	500	600				
Соединение Connection	EN 1092	PN10/16	PN10/16	PN10/16	PN10/16	PN10/16	PN10/16	PN10/16	PN10/16	PN10	PN16	PN10	PN16	PN10	PN16	PN10/16	PN10/16	PN10	PN16
C		156	176	202	212	242	276	332	385	445	445	505	505	565	565	615	670	840	840
L		80	100	120	150	175	200	250	300	350	350	400	400	450	450	500	600	700	700
D		111	131	148	168	198	222	278	329	382	390	442	450	494	502	521	574	671	711
f открытие/ степень фильтрации opening/filtra- tion degree		5	5	5	5	5	5	5	5	5	5	5	5	5	5	5	5	5	5

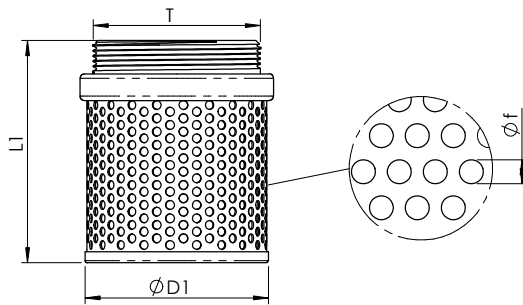
Вес (кг) / Weight (kg)

50/52/53	0,55	0,74	0,93	1,20	1,60	2,20	3,20	4,40	4,90	6,10	7,70	9,90	11,80	25,30
----------	------	------	------	------	------	------	------	------	------	------	------	------	-------	-------

Данные и характеристики этого каталога приведены в качестве ориентировочных. Brandoni S.p.A. оставляет за собой право изменять одну или несколько характеристик клапана без предварительного уведомления. Для получения дополнительной информации www.brandonivalves.it.

Brandoni SpA reserves the right to make changes in design and/or construction of the products at any time without prior notice. For further information, please refer to www.brandonivalves.it

Сетчатый фильтр / Strainer baskets



Габариты (мм)/Dimensions (mm)

DN'		50	65	80	100
T	EN 1092	2"	2' 1/2	3"	4"
L1		85	85	105	118
D1		62	81	93	117
f открытие/ степень фильтрации opening/filtra- tion degree		1,2	1,2	1,2	1,2

*: Большие размеры по запросу * : larger sizes on request

Peso (kg) / Weight (kg)

51		0,07	0,09	0,11	0,15
----	--	------	------	------	------