

Serie 07

Valvola di ritegno a palla
Ball check valve



DOWNLOAD
DATASHEET



b-Smart, Be-Brandoni



brandoni
VALVES

www.brandonivalves.com

Valvola di ritegno a palla / *Ball check valve*

Le valvole serie 07 sono valvole di ritegno a palla con corpo in ghisa sferoidale, realizzate in accordo alle normative di prodotto rilevanti ed al sistema di gestione della qualità EN ISO 9001. Sono disponibili in versione flangiata dal DN50 al DN250 e filettata dal DN25 al DN80.

Sono adatte per acque di scarico, applicazioni industriali, agricole, per liquidi viscosi e densi.

(Fatta salva la scelta corretta dell'articolo in base all'applicazione)

Sono idonee: per installazione in posizione verticale (raccomandato) ed orizzontale.

A passaggio pieno, basse perdite di carico. Ispezionabili ed autopulenti.

Non sono idonee: per vapore e gas.

Accessori

- Palla di ricambio
- Guarnizioni di ricambio

The valves in series 07 are ball check valves made of ductile iron, and are manufactured in accordance with the most severe product norms, and in conformity with the quality requirements of EN ISO 9001.

They are available in a flanged version, from DN50 to DN250, and in a threaded version, from DN25 to DN80.

They are suitable for waste water, industrial applications, agricultural purposes, for viscous e dense liquids.

(Please ensure the choice of the corresponding item)

YES: for installing in a vertical (recommended) and horizontal position.

Full bore, low head losses, self-cleaning. Removable bonnet for cleaning or changing the ball without removing the valve from the pipeline.

NO: for steam and gas..

Accessories

- Spare ball
- Spare seals

Certificazioni / Certifications**Norme costruttive e di collaudo** (equivalenti):

Scartamento: EN558-1 ISO 5752

Flange: EN 1092 ISO 7005

Filetto: ISO228-1

Design: EN12516, EN12334

Marcatura: EN19

Collaudo: testate al 100% EN 12266, grado A

A seguito del processo di lavorazione e di verniciatura a cui sono sottoposti i prodotti, viene garantita la montabilità verso con i prodotti in commercio (tubi, raccorderia, valvole, etc.); tuttavia non è possibile garantire la conformità ad un test con tampone filettato.

Design and testing standards (correspondences) :

Face-to-face: EN558-1 ISO 5752

Flanges: EN 1092 ISO 7005

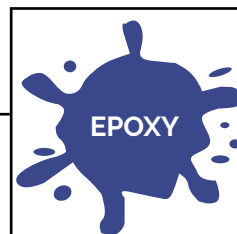
Threading: ISO228-1

Design: EN12516, EN12334

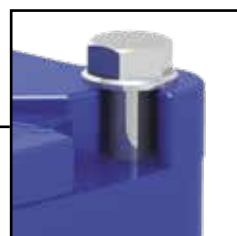
Marking: EN19

Testing: 100% tested according to EN 12266, leakage rate A

Based on the manufacturing and painting process to which the products are subjected, coupling with marketed products (such as pipes, fittings, valves, etc.) is guaranteed; however it is not possible to guarantee the compliance if tested with a threaded plug gauge.



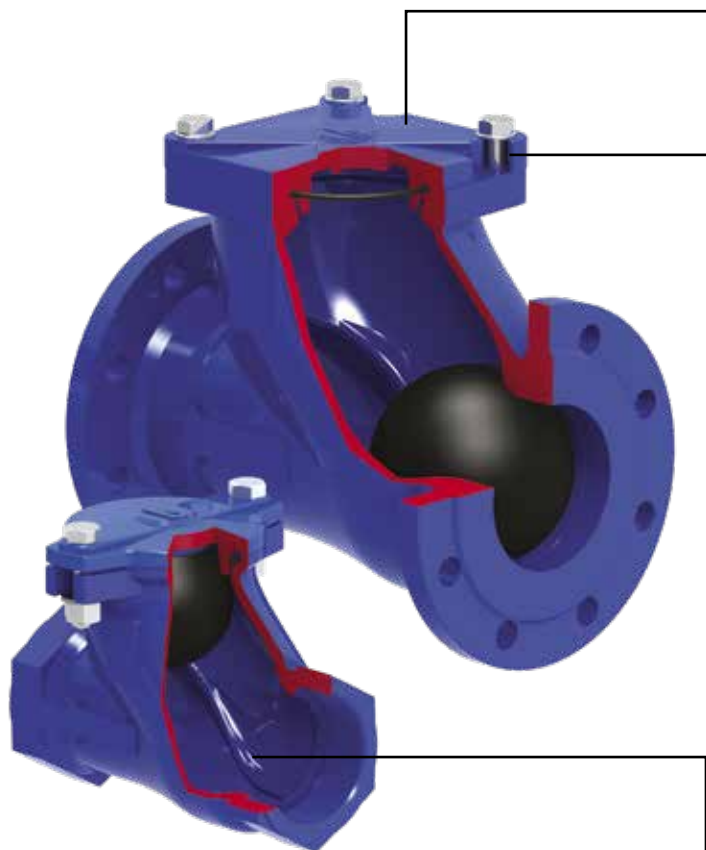
Verniciatura interna ed esterna con
smalto epossidico.
Internal and external epoxy coating.



Ispezionabili. Il coperchio permette
una facile manutenzione.
Dal DN80 e oltre la forma del coper-
chio consente lo smontaggio senza
rimuovere le viti di fissaggio.
*The cover enables easy maintenance.
For DN 80, and above, the shape of
the cover allows this to be dismantled
without removing the fixing screws.*



Le nervature ricavate sul corpo gui-
dano la palla, riducendo usura e ru-
moresità.
*The ribs guide the ball, reducing ero-
sion and noises*



Valvola di ritegno a palla / Ball check valve

Flangiata Flanged



F7.100

Flangiata
Corpo: ghisa sferoidale
Palla: rivestita in NBR
Ispezionabile
Temp: da -10 a +70°C

Flanged
Body: ductile iron
Ball: NBR coated
Removable bonnet for maintenance
Temp: -10 +70°C

Filettata F/F Threaded F/F

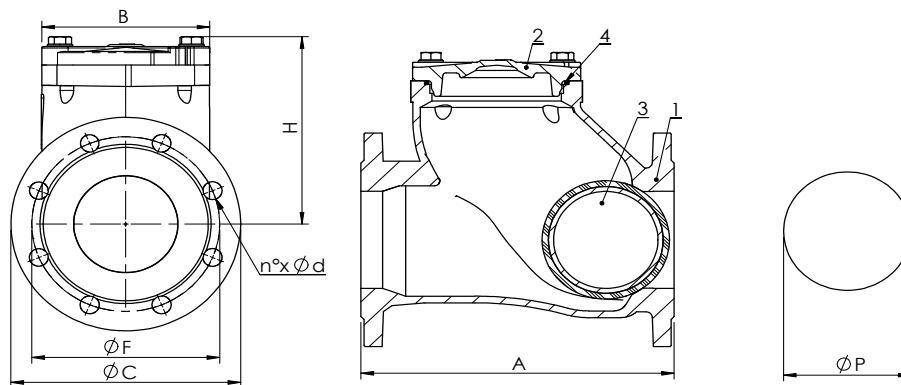


T7.100

Filettata F/F
Corpo: ghisa sferoidale
Palla: rivestita in NBR
Ispezionabile
Temp: da -10 a +70°C

Threaded F/F
Body: ductile iron
Ball: NBR coated
Removable bonnet for maintenance
Temp: -10 +70°C

F7.100

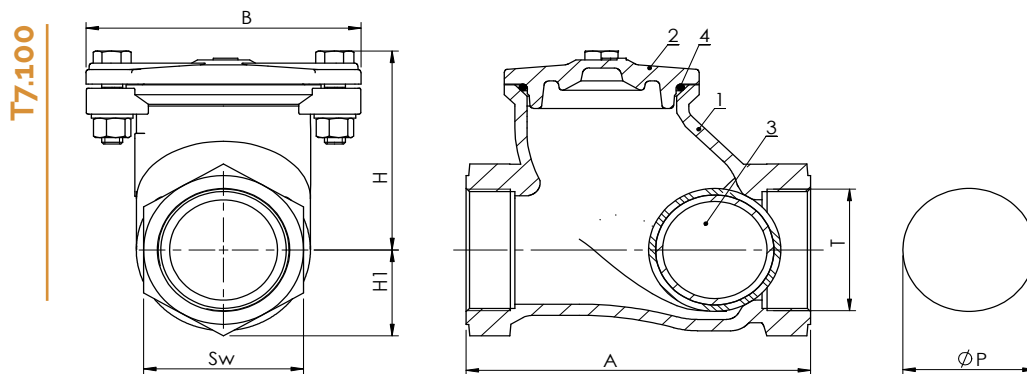


Dimensioni (mm) / Dimensions (mm)

DN		50	65	80	100	125	150	200	250	300	350	400	500
A F7	EN 558/1 - 48°	200	240	260	300	350	400	500	600	700	800	900	1'150
H		103	124	155	193	213	249	319	379	480	617	680	900
B		128	158	135	161	200	240	310	406	-	-	-	-
C		165	185	200	220	250	285	340	395	450	505	565	670
F		125	145	160	180	200	240	295	350	400	460	515	620
Flange/Flanges	EN 1092/2	PN10/16	PN10/16	PN10/16	PN10/16	PN10/16	PN10/16	PN10	PN10	PN10	PN10	PN10	PN10
n° x d		4 x 18	4 x 18	8 x 18	8 x 18	8 x 18	8 x 22	8 x 22	12 x 22	12 x 23	16 x 23	16 x 27	20 x 27
P		62,5	76	96	122	150	180	240	310	-	-	-	-

Peso (kg) / Weight (kg)

F7		7,9	11,9	16,3	22,3	28,1	48,4	88,4	156,2	230	350	440	840
----	--	-----	------	------	------	------	------	------	-------	-----	-----	-----	-----



Dimensioni (mm) / Dimensions (mm)

DN		25	32	40	50	65	80
A 1 T7	non unificato/not standardized	118	135	138	166	198	236
H		70	80	84	103	124	155
H1		28	32	36	42	53	67
B		101	107	109	128	158	135
T	ISO 228-1	1"	1 1/4"	1 1/2"	2"	2 1/2"	3"
Sw		48	55	62	73	92	115
P		41	58	51	62.5	76	96

Peso (kg) / Weight (kg)

T7		1,5	1,8	2,1	3,4	5,9	10,7
----	--	-----	-----	-----	-----	-----	------

Dimensioni e pesi palle di ricambio (mm - kg) / Ball dimensions and weight (mm - kg)

DN	25	32	40	50	65	80	100	125	150	200	250	300	350	400	500
P	41	48	51	62,5	76	96	122	150	180	240	310	345	420	445	570
Peso/Weight kg	0,048	0,078	0,093	0,2	0,37	0,75	1,57	2,97	5,11	12,33	26,26	27,7	49,6	56	122

Materiali / Materials

	Componente - Component	Materiale - Material
1	Corpo - Body	Ghisa sferoidale - Ductile iron EN GJS 400-15
2	Cappello - Bonnet	Ghisa sferoidale - Ductile iron EN GJS 400-15
3	Palla DN25-250 - Ball DN25-250	Metallo - Metal + NBR
4	O Ring - O-ring	NBR
5	Bulloneria - Bolts	Acciaio inox A2 - Stainless steel A2

Valvola di ritegno a palla / Ball check valve

Pressione massima / Maximum pressure

Tipo fluido* - Fluids*	
Gas pericolosi - Hazardous gases	NO
Gas non pericolosi - Non-hazardous gases	NO
Liquidi pericolosi - Hazardous liquids	NO
Liquidi non pericolosi - Non-hazardous liquids	16 bar DN 25-150 10 bar DN 200-500
Acqua** - Water**	16 bar DN 25-150 10 bar DN 200-500

* gas, liquidi pericolosi secondo 2014/68/EU e 1272/2008 (CLP)

** Per la raccolta, distribuzione e deflusso di acqua (PED 2014/68/EU 1.1.2b)

* hazardous gas, liquids acc. 2014/68/EU e 1272/2008 (CLP)

** For supply, distribution and discharge of water (PED 2014/68/EU 1.1.2b)

Temperatura / Temperature

Temperatura - Temperature	min °C	max°C - Max°C
NBR	-10	70

Perdite di carico fluido: acqua (1m H₂O = 0,098bar)

Head loss Fluid: water (1m H₂O = 0,098bar)

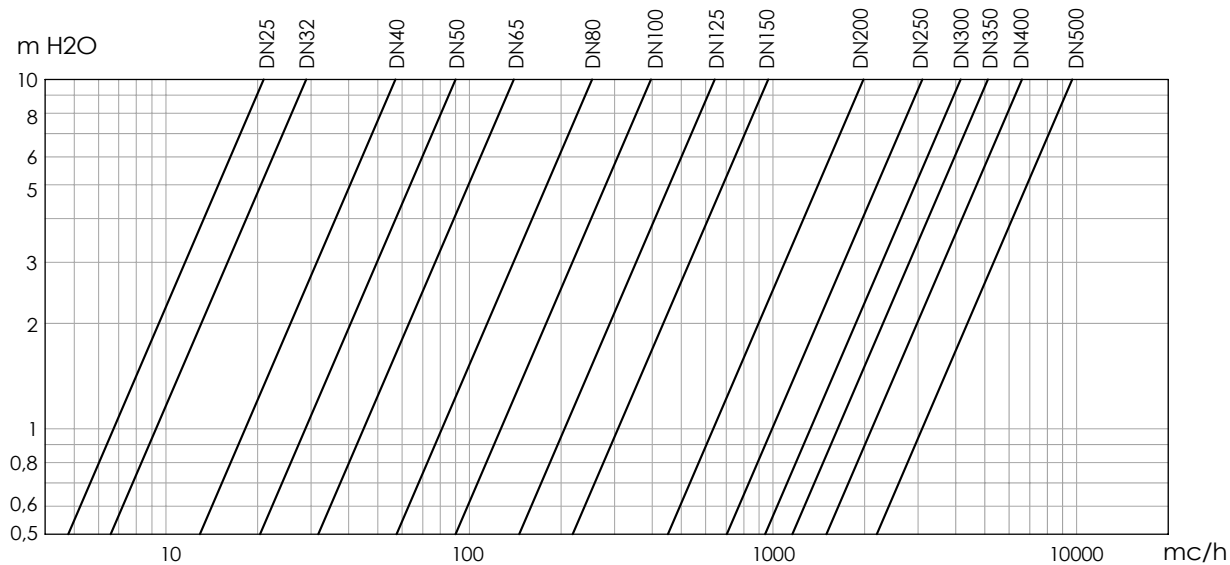


Tabella Kv - DN / Kv-DN chart

DN	25	32	40	50	65	80	100	125	150	200	250	300	350	400	500
Kv	21	29	57	90	140	253	396	642	962	1'990	3'100	4'150	5'100	6'600	9'700

Istruzioni e Avvertenze per le serie 07

STOCCAGGIO

Conservare in ambiente chiuso e asciutto.

MANUTENZIONE

- Svitare le viti e togliere la valvola dall'impianto.
- Rimuovere le viti del tappo (Fig. 1 n°5).
- Rimuovere il tappo (Fig. 1 n°2).
- Togliere la guarnizione (Fig. 1 n°4).
- Rimuovere la palla (Fig. 1 n°3). In caso di valvole di grosse dimensioni ruotare il corpo (Fig. 1 n°1) di 90° per rimuovere la palla.

Instructions and Recommendations for series 07

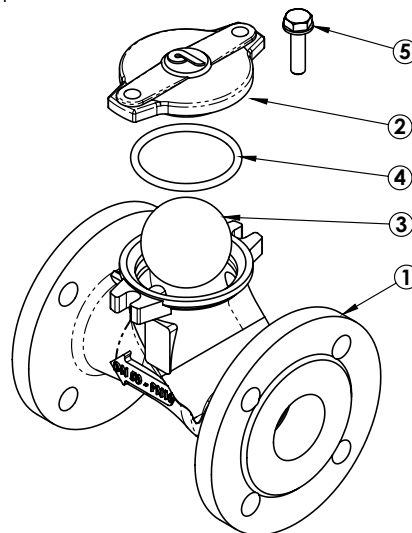
STORING

Keep in a closed and dry place.

MAINTENANCE

- Remove the valve from the line
 - Remove the screws from the cover (fig. 1 n°5)
 - Remove the cover (fig. 1 n°2)
 - Take out the O-ring (fig. 1 n°4)
 - Remove the ball (fig. 1 n°3).
- For bigger sizes, turn the body (Fig.1 n°1) by 90°, to remove the ball

FIG. 1



AVVERTENZE

Prima di procedere a qualunque intervento di manutenzione o smontaggio:

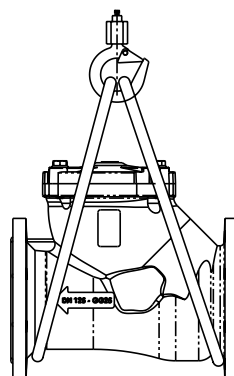
- attendere il raffreddamento di tubazioni, valvola e fluido,
 - scaricare la pressione e drenare linea e tubazioni in presenza di fluidi tossici, corrosivi, infiammabili o caustici.
- Temperature oltre i 50°C e sotto gli 0° C possono causare danni alle persone.

RECOMMENDATIONS

Before carrying out maintenance or dismantling the valve:

- be sure that the pipes, valves and fluids have cooled down,
 - decrease the pressure and drain the lines and pipes in case of toxic, corrosive, inflammable or caustic liquids.
- Temperatures above 50°C and below 0°C might cause damage to people.

FIG. 2



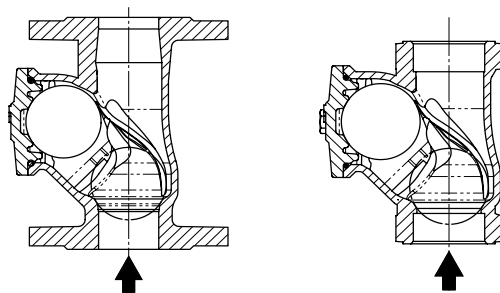
INSTALLAZIONE

- Maneggiare con cura.
- Posizionare la valvola tra le flange della tubazione e inserire le guarnizioni di tenuta tra le flange della valvola e le flange della tubazione. Verificare che le guarnizioni siano posizionate correttamente. La distanza tra le controflange deve essere pari allo scartamento della valvola. Non utilizzare i bulloni delle controflange per avvicinare la tubazione. I bulloni devono essere stretti in croce.
- Le flange non devono essere saldate alle tubazioni dopo che la valvola è stata installata.
- I colpi d'ariete possono causare danni e rotture. Inclinazioni, torsioni e disallineamenti delle tubazioni possono causare sollecitazioni improprie sulla valvola una volta installata. Raccomandiamo di evitarli per quanto possibile o adottare giunti elastici che possano attenuarne gli effetti.
- L'imbragatura/sollevamento della valvola deve essere effettuata mediante cinghie e gancio di sicurezza (Fig. 2).

NOTA. Questa valvola è unidirezionale: installare secondo il senso del flusso indicato sul corpo.

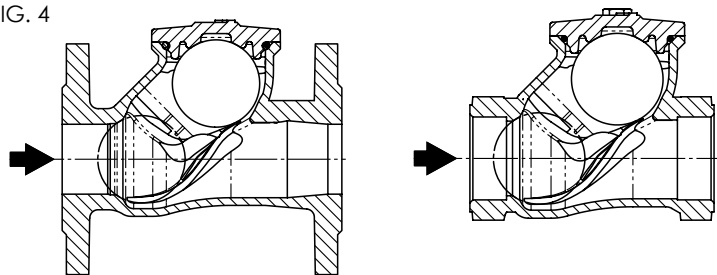
Tubature con flusso verticale ascendente: installare la valvola come in figura 3.

FIG. 3



Tubature con flusso orizzontale o inclinato (con flusso ascendente): installare la valvola come in figura 4.

FIG. 4



SMALTIMENTO

Se la valvola opera a contatto con fluidi tossici o pericolosi, prendere le necessarie precauzioni ed effettuare pulizia dai residui eventualmente intrappolati nella valvola. Il personale addetto deve essere adeguatamente istruito ed equipaggiato dei necessari dispositivi di protezione.

Prima dello smaltimento, smontare la valvola e suddividere i componenti in base al tipo di materiale. Consultare le schede prodotto per maggiori informazioni. Avviare i materiali così suddivisi al riciclaggio (per es. materiali metallici) o allo smaltimento, in accordo alla legislazione locale in vigore e nel rispetto dell'ambiente.

INSTALLATION

- Handle with care.
- Place the valve between the flanges of the pipe and install the seal between the pipe and valve flanges. Check that the seals have been positioned correctly. The distance between the counter flanges must be the equal to the valve's face to face distance. Do not use bolts of the counter flanges to bring the piping close to the valve. The bolts should be cross tightened.
- Do not weld the flanges to the piping after installing the valve.
- Water hammers might cause damage and ruptures. Inclusion, torsions and misalignments of the piping may subject the installed valve to excessive stresses. It is recommended that elastic joints be used in order to reduce such effects as much as possible.
- Use belts and safety hooks for harnessing and lifting (fig.2).

NOTE. This valve is unidirectional: install in accordance with the flow direction arrow indicated on the body.

Piping with vertical upstream flow: install the valve as shown in figure 3.

Tubature con flusso orizzontale o inclinato (con flusso ascendente): installare la valvola come in figura 4.

DISPOSAL

For valve operating with hazardous media (toxic, corrosive...), if there is a possibility of residue remaining in the valve, take due safety precaution and carry out required cleaning operation. Personnel in charge must be trained and equipped with appropriate protection devices. Prior to disposal, disassemble the valve and separate the component according to various materials. Please refer to product literature for more information. Forward sorted material to recycling (e.g. metallic materials) or disposal, according to local and currently valid legislation and under consideration of the environment.

I dati e le caratteristiche di questo catalogo sono forniti a titolo indicativo. La Brandoni S.p.A. si riserva di modificare una o più caratteristiche delle valvole senza preavviso. Per maggiori informazioni www.brandonivalves.com

Brandoni SpA reserves the right to make changes in design and/or construction of the products at any time without prior notice. For further information, please refer to www.brandonivalves.com