

# Serie 20.900 - 21.900



Valvola a saracinesca a cuneo gommato  
*Soft seated gate valve*

DOWNLOAD  
DATASHEET



**b**-Smart, Be-Brandoni



**Brandoni**  
VALVES

[www.brandonivalves.com](http://www.brandonivalves.com)

## Valvola a saracinesca a cuneo gommato / Soft seated gate valve

Le valvole serie 20.900/21.900 sono valvole di intercettazione a saracinesca a cuneo gommato, con corpo in ghisa sferoidale, realizzate in accordo alle normative di prodotto rilevanti ed al sistema di gestione della qualità EN ISO 9001 e disponibili nelle versioni:

**20.900**> corpo piatto (scartamento ridotto)

**21.900**> corpo ovale (scartamento lungo)

Sono adatte per riscaldamento e condizionamento (HVAC), trattamento e distribuzione dell'acqua, acque di scarico, applicazioni industriali, agricole, antincendio. Disponibile anche la versione 20.901 con cuneo gommato in NBR.

(Fatta salva la scelta corretta dell'articolo in base all'applicazione)

**Sono predisposte:** per il montaggio di un kit di adattamento secondo ISO5210 che permette il facile e sicuro montaggio di una ampia gamma di servocomandi.

**Non sono idonee:** per vapore, per parzializzazione e regolazione della portata. Non adatte per fluidi contenenti oli e idrocarburi.

### Accessori

- Cappuccio quadro per presa stradale
- Asta di manovra
- Kit flangia ISO 5210 per montaggio servocomandi (solo Serie 20.900 DN40-300)
- Indicatore visivo di posizione Aperto/Chiuso, a richiesta con interruttori di finecorsa (solo 20.900 DN40-300)

### Comandi

- Attuatori elettrici

The valves in series 20.900/21.900 are soft seated gate valves, made of ductile iron, manufactured in accordance with severe product norms and relevant norms, and in conformity to EN ISO 9001; They are available in the following versions:

**20.900**> flat body (reduced face to face)

**21.900**> oval body (long pattern face to face)

These valves are suitable for heating and conditioning (HVAC), water treatment and water distribution, waste water, industrial applications, agricultural purposes. Also available with NBR coated soft seat (20.901); suitable for sewage.

(Please ensure the choice of the corresponding item)

They allow the fitting of an ISO 5210 adaptor kit for a wide range of actuators to be fitted.

**NO:** for steam, for chocking and regulation of the flow. Not suitable for fluids containing oils and hydrocarbons.

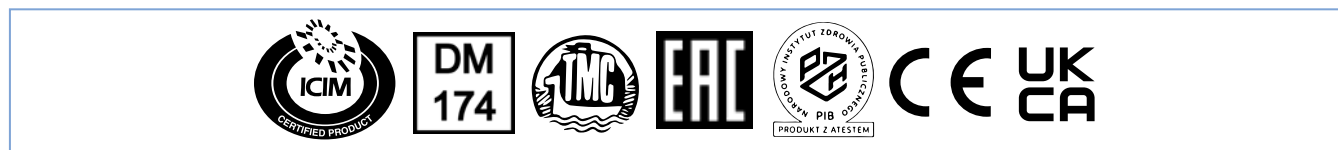
### Accessories

- Square cap for water main system connection
- Stem extension
- Kit: ISO 5210 flange for mounting actuators (only Series 20.900 DN40-300)
- ON/OFF position indicator on request with limit switches (only Series 20.900 DN40-300)

### Actuators

- Electric actuators

### Certificazioni / Certifications



Conformi alla direttiva 2014/68/UE (ex 97/23/CE PED)  
Conforme al D.M. 174 (direttiva 97/83/CE) e all'UNI EN 1074-1:2001 - UNI EN 1074-2:2004 (solo 20.900 DN40-300 e 21.900)

#### Norme costruttive e di collaudo (equivalenti):

Scartamento: EN558/1 ISO5752

Flange: EN1092 ISO 7005

Design: EN1074, EN1171, ISO7259, EN12516, ISO 5210, EN12570

Marcatura: EN19

Collaudo: testate al 100% EN 1074 (EN 12266 cat. A (ISO 5208 cat. A))

In conformity with directive 2014/68/UE (ex 97/23/CE PED)  
Suitable for drinking water application, comply with Italian regulation D.M.174 (only for series 20.900 DN40-300 and 21.900)

#### Design and testing standards (correspondences):

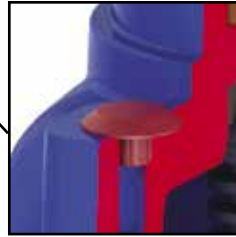
Face-to-face: EN558/1 ISO5752

Flanges: EN1092 ISO 7005

Design: EN1074, EN1171, ISO7259, EN12516, ISO 5210, EN12570

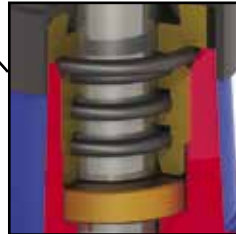
Marking: EN19

Testing: 100% testing in accordance with EN 1074 (EN 12266 cat. A (ISO 5208 cat. A))



Predisposizione per montaggio flangia ISO 5210 e indicatore di posizione anche a valvola già installata. Solo per serie 20.900 fino a DN300.

*Predisposed for ISO 5210 flange and position indicator to be fitted, and for valves already installed. Only for series 20.900 up to DN 300.*



Tenuta stelo con 4 O-Ring, sostituibili a valvola aperta con linea in pressione. Solo per serie 20.900 fino a DN300.

*Stem seal with 4 O-rings, to be exchangeable while valve is in the open position, and the line is under pressure. Only for series 20.900 up to DN 300.*



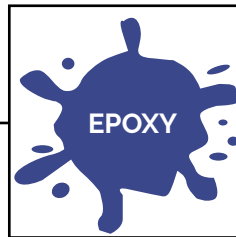
Cuneo completamente rivestito in EPDM o NBR.

Con foro passante per evitare ristagni d'acqua.

Guida cuneo in materiale a basso coefficiente di attrito.

*Wedge fully coated with EPDM or NBR. With trough step hole, to prevent stagnant water.*

*Low friction wedge, plastic cap.*



Verniciatura a polvere interna ed esterna con smalto epossidico, spessore minimo 250 µm.

Tutte le parti a contatto con l'acqua sono idonee per impiego con acqua potabile.

*Internal and external epoxy coating, minimum thickness 250 µm.*

*All parts in contact with water are suitable for drinking water treatment.*

Passaggio pieno e completamente libero.

*Completely free and full bore.*

## Valvola a saracinesca a cuneo gommato / *Soft seated gate valve*

EPDM



**20.900**

Corpo: ghisa sferoidale  
Cuneo gommato: ghisa sferoidale + EPDM  
Stelo: AISI 420  
Temp: da -10 a +85°C

Body: ductile iron  
Soft seat: ductile iron + EPDM  
Stem: AISI 420  
Temp: -10 +85°C

NBR



**20.901**

Corpo: ghisa sferoidale  
Cuneo gommato: ghisa sferoidale + NBR  
Stelo: AISI 420  
Temp: da -10 a +85°C

Body: ductile iron  
Soft seat: ductile iron + NBR  
Stem: AISI 420  
Temp: -10 +85°C

EPDM



**21.900**

Corpo: ghisa sferoidale  
Cuneo gommato: ghisa sferoidale + EPDM  
Stelo: AISI 420  
Temp: da -10 a +85°C

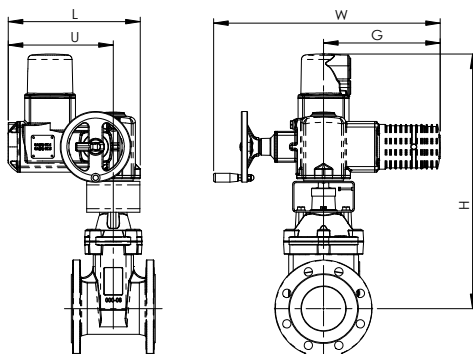
Body: ductile iron  
Soft seat: ductile iron + EPDM  
Stem: AISI 420  
Temp: -10 +85°C

## Comandi e accessori / *Actuators and accessories*



**20.900 + Attuatore elettrico**

Attuatori elettrici  
*Electric actuators*

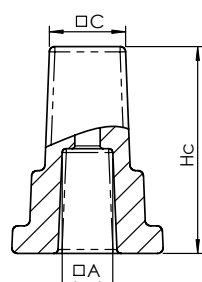


DN	40	50	65	80	100	125	150	200	250	300
L	299	299	299	299	299	312	312	375	375	375
U	237	237	237	237	237	247	247	285	285	285
H	452	466	492	538	560	609	648	796	895	954
W	514	514	514	514	514	536	536	713	713	713
G	265	265	265	265	265	282	282	384	384	384
Peso Weight	28,7	30,1	33,8	35,6	40,4	50,4	58,9	105,6	135,1	166

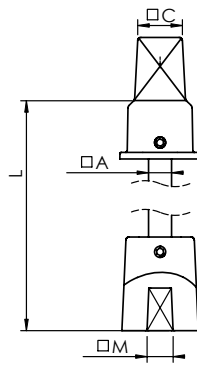


**KCAP20**

Cappuccio quadro per presa stradale  
*Square cap for water main system connection*



DN	40-50-65	80-100-125-150	200-250-300
Hc	53	75	100
C	27	27	27
A	14	19	27



**Serie 20.900**

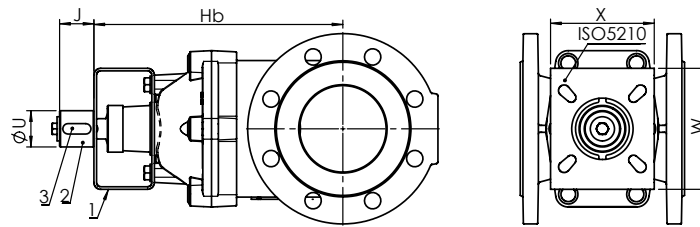
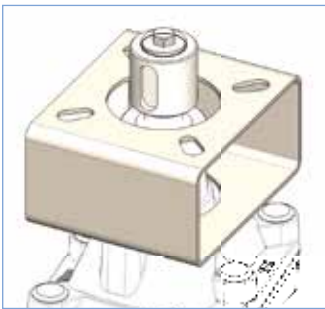
DN	40 - 65	80 - 150	200 - 300
Mod	AMF1000X14X15	AMF1000X16X21	AMF1000X18X28
L	1000	1000	1000
A	14	16	18
M	15	21	28
C	26	26	26

**Serie 21.900**

DN	50 - 65	80 - 100	125 - 200	250 - 300
Mod	AMF1000X16X17	AMF1000X16X21	AMF1000X18X23	AMF1000X18X26
L	1000	1000	1000	1000
A	16	16	18	18
M	17	21	23	26
C	26	26	26	26

**AMF**

Asta di manovra  
Stem extension



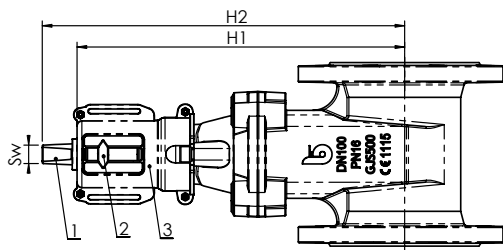
- 1) Bracket (acciaio zincato)
- 2) Giunto (acciaio zincato)
- 3) Chiavetta BxL ISO R773 / DIN 6885A
- 1) Bracket (galvanized steel)
- 2) Joint (galvanized steel)
- 3) BxL ISO R773 / DIN 6885A parallel key

**KISO20 (serie 20.900)**

Kit flangia ISO 5210 per montaggio servocomandi

Kit ISO flange actuator mounting

DN	40	50	65	80	100	125	150	200	250	300
ISO 5210	F10	F10	F10	F10-12	F10-12	F10-12	F10-12	F14	F14	F14
Hb	179	193	219	265	287	334	373	481	560	639
X	100	100	100	120	120	120	120	140	140	140
W	120	120	120	140	140	140	140	180	180	180
J	41	41	41	42	42	42	42	63	63	63
U	42	42	42	42	42	42	42	60	60	60
BxL	12x32	12x32	12x32	12x32	12x32	12x32	12x32	18x50	18x50	18x50
Peso Kit - Kit Weight	1.25	1.25	1.25	1.5	1.5	1.5	1.5	3.1	3.1	3.1



- 1) Mozzo (acciaio zincato)
- 2) Indicatore (DN40-150 POM / DN200-300 acciaio zincato)
- 3) Copertura (DN40-150 POM / DN200-300 acciaio zincato)
- 1) Hub (galvanized steel)
- 2) Indicator (DN40-150 POM / DN200-300 galvanized steel)
- 3) Cover (DN40-150 POM / DN200-300 galvanized steel)

**KPOS20 (serie 20.900)**

Indicatore visivo di posizione Aperto/Chiuso

ON/OFF position indicator

A richiesta con interruttori di finecorsa

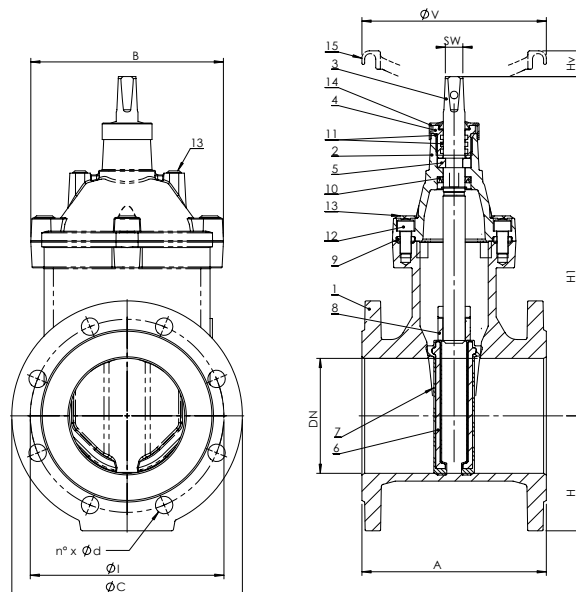
On request with limit switches

DN	40	50	65	80	100	125	150	200	250	300
H1	244	258	283	320	343	389	428	564	660	721
H2	271	285	310	358	381	427	466	617	713	774
SW	14	14	14	19	19	19	19	27	27	27
Peso Kit - Kit Weight	1.15	1.15	1.15	1.11	1.11	1.11	1.11	2.67	2.67	2.67

I componenti ed accessori realizzati in acciaio NON inox, anche se protetti da verniciatura, zincatura o altro trattamento, se utilizzati in ambienti all'aperto, in condizioni di forte umidità/condensa od in ambienti aggressivi, possono mostrare una durata di protezione all'ossidazione limitata nel tempo.

Components and accessories made in steel different from stainless steel, even if protected by painting or galvanizing, if used in outdoor environments, in conditions of high humidity / condensation or in aggressive environments, may exhibit a limited protection span against oxidation.

Serie 20.900



### Dimensioni (mm) / Dimensions (mm)

DN		40	50	65	80	100	125	150	200	250	300
A	EN558/1 14	140	150	170	180	190	200	210	230	250	270
H1		208	222	247	300	322	369	408	531	610	689
H		75	82,5	92,5	100	110	125	142,5	170	202,5	230
B		128	128	145	162	181	209	239	305	362	422
V		160	160	160	200	200	250	250	300	380	450
Hv	approx.	20	20	20	30	30	36	36	38	38	38
SW		14	14	14	19	19	19	19	27	27	27
Flange Flanges	EN 1092-2	PN10/16	PN10/16	PN10/16	PN10/16	PN10/16	PN10/16	PN10/16	PN10   PN16	PN10   PN16	PN10   PN16
C		150	165	185	200	220	250	285	340	405	460
I		110	125	145	160	180	210	240	295	350   355	400   410
n° x d		4x19	4x19	4x19	8x19	8x19	8x19	8x23	8x23   12x23	12x23   12x28	12x23   12x28
Numero giri Turns for closing		11	13	17	17	21	26	31	34	42	51

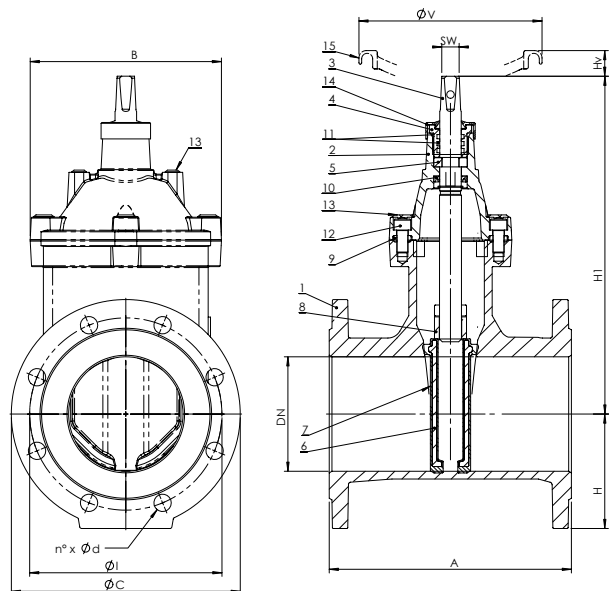
### Peso (kg) / Weight (kg)

20.900	con volantino with handwheel	9,7	11,1	14,8	16,6	21,4	27,4	35,9	58,6	88,1	119
--------	---------------------------------	-----	------	------	------	------	------	------	------	------	-----

### Coppia di manovra (Nm) / Operating torque (Nm)

Dp 16 bar	48	48	48	70	70	100	100	120	180	225
-----------	----	----	----	----	----	-----	-----	-----	-----	-----

Coppia massima di manovra MOT secondo EN1074, fattore di sicurezza per scelta servocomando incluso.  
Maximum operating torque MOT according to EN1074, safety factor for actuator sizing included.



**Dimensioni (mm) / Dimensions (mm)**

DN		40	50	65	80	100	125	150	200	250
A	EN558/115	240	250	270	280	300	325	350	400	450
H1		268	268	296	340	367	424	515	550	685
H		75	82.5	92.5	100	110	125	142.5	170	202.5
V		150	150	150	175	200	250	250	280	300
Hv	approx.	20	20	20	30	30	36	36	38	38
SW		15	15	15	17	17	19	19	24	24
Flange Flanges C	EN 1092-2	PN10/16	PN10/16	PN10/16	PN10/16	PN10/16	PN10/16	PN10/16	PN10   PN16	PN10   PN16
I		150	165	185	200	220	250	285	340	405
n° x d		110	125	145	160	180	210	240	295	350   355
Numero giri Turns for closing		4x18	4x19	4x19	8x19	8x19	8x19	8x23	8x23   12x23	12x23   12x28
		11	13	17	17	21	26	31	34	42

**Peso (kg) / Weight (kg)**

21.900	con asse nudo Free shaft	-	13,7	17,5	22,8	30,6	43	53	88	118,5
--------	-----------------------------	---	------	------	------	------	----	----	----	-------

**Coppia di manovra (Nm) / Operating torque (Nm)**

Dp 16 bar	41	41	45	55	89	158	169	210	245
-----------	----	----	----	----	----	-----	-----	-----	-----

N.B. al fine di ottimizzare la scelta del servocomando si consiglia di moltiplicare il momento torcente per il coefficiente di sicurezza K=1,5  
 N.B.: In order to choose the right actuator, we recommend multiplying the operating torque figure by a safety coefficient, K=1.5

**Materiali / Materials**

	Componente - Component	Materiale - Material		
		20.900	20.901	21.900
1	Corpo - Body	Ghisa sferoidale - Ductile iron EN GJS500-7 EN1563		
2	Cappello - Bonnet	Ghisa sferoidale - Ductile iron EN GJS500-7 EN1563		
3	Asta - Stem	Acciaio inox - Stainless steel X20Cr13 EN10088 (AISI 420)		
4	Ghiera - Ring	Ottone - Brass CW614 EN12164		
5	Reggispinta - Thrust bearing	Bronzo - Bronze		
6	Cuneo - Wedge + Rivestimento cuneo - wedge coating	Ghisa sferoidale - Ductile iron EN GJS500-7 EN1563	EPDM	NBR   EPDM
7	Guide cuneo - Wedge sliding caps	Poliammide PA66		
8	Madrevite - Wedge nut	Ottone - Brass CW614 EN12164		
9	Guarnizione cappello - Bonnet seal	EPDM	NBR	EPDM
10	Guarnizione a labbro - Lip seal	EPDM	NBR	NBR
11	O-Ring - O-ring	EPDM	NBR	NBR
12	Vite - Screws	Acciaio inox - Stainless steel A2 - 70		
13	Protezione viti - Screw cover cap	Polietilene - Polyethylene		
14	Parapolvere - Dust guard	NBR		
15	Volantino - Hand Wheel	Acciaio al carbonio verniciato epossidico - Carbon steel epoxy coated		

### Pressione massima 20.900-20.901 Maximum pressure 20.900-20.901

Tipo fluido * - Fluids *	Montaggio - Mounting	
	TRA FLANGE BETWEEN FLANGES	FINE LINEA END OF LINE
Gas pericolosi Hazardous gases	NO	NO
Gas non pericolosi Non-hazardous gases	16 bar DN40-125 10 bar DN 150-300	
Liquidi pericolosi Hazardous fluids	16 bar DN40-200 14 bar DN250 11 bar DN300	
Liquidi non pericolosi Non-hazardous fluids	16 bar	
Acqua** Water**	16 bar	

### Pressione massima 21.900 Maximum pressure 21.900

Tipo fluido * - Fluids *	Montaggio - Mounting	
	TRA FLANGE BETWEEN FLANGES	FINE LINEA END OF LINE
Gas pericolosi Hazardous gases	NO	NO
Gas non pericolosi Non-hazardous gases	NO	
Liquidi pericolosi Hazardous fluids	NO	
Liquidi non pericolosi Non-hazardous fluids	16 bar	
Acqua** Water**	16 bar	

\* gas, liquidi pericolosi secondo 2014/68/EU e 1272/2008 (CLP)

\*\* Per la raccolta, distribuzione e deflusso di acqua (PED 2014/68/EU 1.12b)

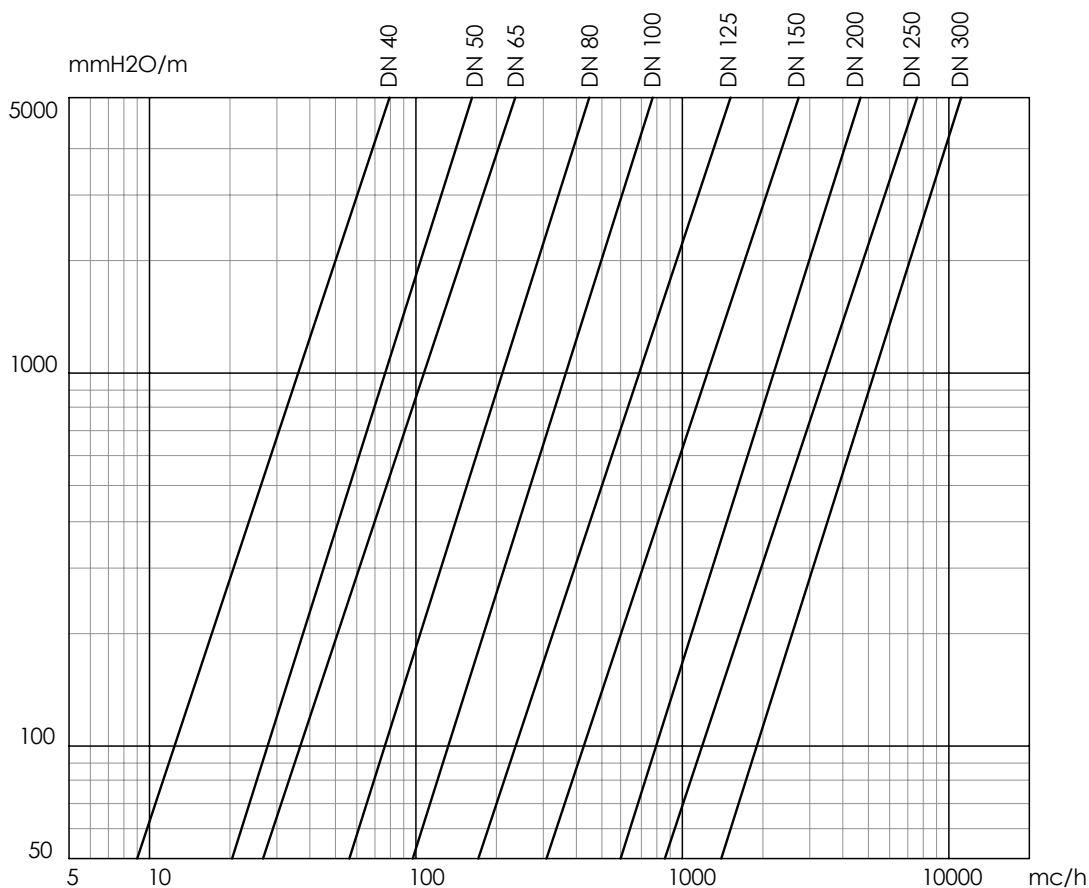
\* hazardous gas, liquids acc. 2014/68/EU e 1272/2008 (CLP)

\*\* For supply, distribution and discharge of water (PED 2014/68/EU 1.12b)

### Temperatura / Temperature

Temperatura - Temperature	min °C	Max°C
		continuo - continuous
EPDM	-10	85
NBR	-10	85

### Perdite di carico Fluido: acqua (1m H<sub>2</sub>O = 0,098bar) / Head loss Fluid: water (1m H<sub>2</sub>O = 0,098bar)





## Istruzioni e Avvertenze per le serie 20.900-21.900

### STOCCAGGIO

Conservare in ambiente chiuso e asciutto.

### MANUTENZIONE SOLO PER 20.900-20.901

Le saracinesche a cuneo gommato Brandoni sono conformi alla norma ISO 7259 e pertanto permettono la sostituzione delle guarnizioni di tenuta dell'albero di manovra senza smontare la saracinesca e con impianto in pressione.

1. Aprire completamente la valvola
2. Rimuovere il cappello / volantino agendo sulle viti (fig. 1 n° 1)
3. Sfilare il parapolvere (fig. 1 n° 2)
4. Sfilare la bussola (fig. 1 n° 3)
5. Sostituire le guarnizioni di tenuta dell'albero
6. Rimontare

E' possibile intervenire su altri componenti interni, procedendo in questo caso al sezionamento della linea e allo scarico della pressione, ma senza smontare il corpo della saracinesca.

### AVVERTENZE

Prima di procedere a qualunque intervento di manutenzione o smontaggio:

- attendere il raffreddamento di tubazioni, valvola e fluido,
- scaricare la pressione e drenare linea e tubazioni in presenza di fluidi tossici, corrosivi, infiammabili o caustici.

Temperature oltre i 50°C e sotto gli 0° C possono causare danni alle persone.

## Instructions and Recommendations for series 20.900-21.900

### STORING

Keep in dry and closed place.

### MAINTENANCE ONLY FOR 20.900-20.901

Brandoni's soft seated gate valves conform to ISO 7259 norms and therefore allow replacement of the stem O-ring seals without dismantling the valve, with the line under pressure.

1. Open the valve completely
2. Remove bonnet/hand wheel by loosening the screws (fig.1 n°1)
3. Remove the dust protection (fig.1 n°2)
4. Take out the bushing (fig.1 n°3)
5. Replace the O-ring
6. Reassemble

It is possible to work on other internal parts by sectioning off the line and depressurizing but without dismantling the body of the valve.

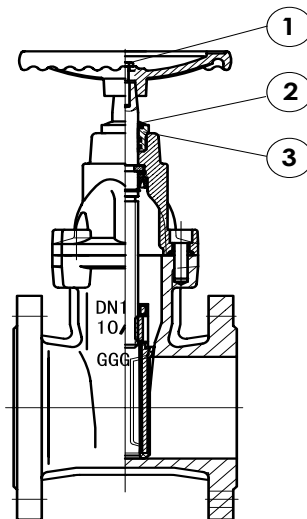
### RECOMMENDATIONS

Before carrying out maintenance or dismantling the valve:

Ensure that the pipes, valves and fluids have cooled down, that the pressure has decreased, and that the lines and pipes have been drained in case of toxic, corrosive, inflammable or caustic liquids.

Temperatures above 50°C and below 0°C might cause damage to people.

FIG.1



### INSTALLAZIONE

- Maneggiare con cura.
- La valvola deve essere installata in posizione aperta o chiusa.
- L'imbragatura / sollevamento della valvola va effettuata mediante cinghie e gancio di sicurezza (Fig. 2).
- Prima di installare la saracinesca assicurarsi che la condotta sia pulita e non vi siano tracce di residui estranei come terra, pietrisco, etc.
- In caso di installazione in pozzetto, prevedere un opportuno scarico e drenaggio.

### INSTALLATION

- Handle with care
- The valve must be installed in an open or closed position.
- The lifting of the valve must be done using belts and safety hooks (fig.2).
- Do not weld the flanges to the piping after installing the valve.
- Prior to installing the valve, ensure that the piping has been carefully cleaned and is free of any residual particles, such as soil, small stones, etc.
- In case of installation in wells, ensure there is suitable drainage.

## Valvola a saracinesca a cuneo gommato / *Soft seated gate valve*

- In caso di installazione di saracinesche con diametri superiori a DN200, si consiglia di utilizzare un opportuno giunto di smontaggio per facilitare le operazioni di montaggio / smontaggio.

- Posizionare la valvola tra le flange della tubazione e inserire le guarnizioni di tenuta tra le flange della valvola e le flange della tubazione. Verificare che le guarnizioni siano posizionate correttamente. La distanza tra le controflange deve essere pari allo scartamento della valvola. Non utilizzare i bulloni delle controflange per avvicinare la tubazione. I bulloni devono essere stretti in croce.

- Le flange non devono essere saldate alle tubazioni dopo che la valvola è stata installata.

- I colpi d'ariete possano causare danni e rotture. Inclinazioni, torsioni e disallineamenti delle tubazioni possono causare sollecitazioni improprie sulla valvola una volta installata. Raccomandiamo di evitarli per quanto possibile o adottare giunti elastici che possano attenuarne gli effetti.

### **UTILIZZO**

Non lasciare le saracinesche piene d'acqua in luoghi soggetti a ricorrenti gelate con il fluido fermo; prevedere in tal caso lo scarico della condotta.

### **SMALTIMENTO**

Se la valvola opera a contatto con fluidi tossici o pericolosi, prendere le necessarie precauzioni ed effettuare pulizia dai residui eventualmente intrappolati nella valvola. Il personale addetto deve essere adeguatamente istruito ed equipaggiato dei necessari dispositivi di protezione.

Prima dello smaltimento, smontare la valvola e suddividere i componenti in base al tipo di materiale. Consultare le schede prodotto per maggiori informazioni. Avviare i materiali così suddivisi al riciclaggio (per es. materiali metallici) o allo smaltimento, in accordo alla legislazione locale in vigore e nel rispetto dell'ambiente.

- *In case of installation of valves of diameter greater than DN 200, it is recommended that a dismantling joint be installed, in order to facilitate the installation/disassembly.*

- *Place the valve between the flanges of the tube and put liners between the flanges of the valve and the flanges of the tube. Check that the liners are positioned correctly.*

*The distance between the counter flanges must be the same as the face to face distance of the valve.*

*Do not use the bolts of the counter flanges to close the piping. The bolts must be tightened crosswise.*

- *Do not weld the flanges to the pipe after installing the valve.*

- *Water hammers might cause damage and ruptures. Inclination, twisting and misalignments of the piping may subject the valve to stress, once it has been installed. It is recommended that elastic joints be used, in order to reduce these effects as much as possible.*

### **USE**

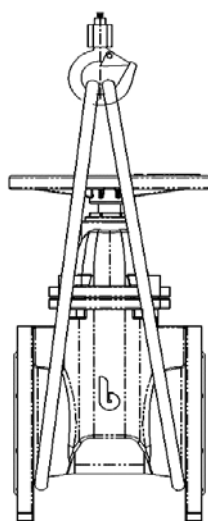
*In environments exposed to frequent freezing, drain the piping and the valve of stagnant water.*

### **DISPOSAL**

*For valve operating with hazardous media (toxic, corrosive...), if there is a possibility of residue remaining in the valve, take due safety precaution and carry out required cleaning operation. Personnel in charge must be trained and equipped with appropriate protection devices.*

*Prior to disposal, disassemble the valve and separate the component according to various materials. Please refer to product literature for more information. Forward sorted material to recycling (e.g. metallic materials) or disposal, according to local and currently valid legislation and under consideration of the environment.*

FIG.2



I dati e le caratteristiche di questo catalogo sono forniti a titolo indicativo. La Brandoni S.p.A. si riserva di modificare una o più caratteristiche delle valvole senza preavviso. Per maggiori informazioni [www.brandonivalves.com](http://www.brandonivalves.com)

*Brandoni SpA reserves the right to make changes in design and/or construction of the products at any time without prior notice. For further information, please refer to [www.brandonivalves.com](http://www.brandonivalves.com)*