

# Serie Ekoflux SVO



Valvola di bilanciamento filettata a orificio variabile in ottone  
*Brass variable orifice threaded balancing valve*

DOWNLOAD  
DATASHEET



**b**-Smart, Be-Brandoni



**brandoni**  
VALVES

[www.brandonivalves.com](http://www.brandonivalves.com)

## Valvola di bilanciamento filettata a orifizio variabile in ottone / Brass variable orifice threaded balancing valve

Le valvole Serie Ekoflux SVO realizzano il bilanciamento della portata nel circuito generale o nei singoli rami degli impianti di riscaldamento e di condizionamento. Consentono di correggere gli squilibri nell'alimentazione tra le utenze (squilibri che possono inoltre causare rumorosità ed usura sugli elementi costituenti l'impianto) e permettono un miglioramento del comfort ambientale unitamente ad una ottimizzazione dei consumi energetici.

Realizzano inoltre le funzioni di intercettazione e misurazione. La prerogativa continua, consente di controllare esattamente la perdita di pressione e la portata. Possono essere montate indifferentemente sul ramo di alimentazione e di ritorno.

Ekoflux SVO valvola di bilanciamento a orifizio variabile filettata F/F è disponibile dal DN ½" al 2".

### Accessori

- Strumento elettronico per la misurazione della pressione differenziale, della portata ed il bilanciamento degli impianti.
- Gusci isolanti

*The valves in the series EKOFLEX SVO balance the flow in main circuits or single sections of heating or conditioning plants.*

*They allow correcting irregularities in the supply of the single users (irregularities which might cause noise and damage the components of the plant) and, as a result, improve environmental comfort and optimize energy consumption.*

*They perform shut-off and measuring functions. The continuous presetting function allows controlling the loss of pressure and of the flow rate.*

*They can be installed indifferently on the supply piping and on the return piping.*

*Ekoflux SVO is a female/female threaded variable orifice balancing valve available in the dimension range of DN ½" - 2" .*

### Accessories

- Electronic instrument for measuring the differential pressure, flow rate and balancing of the circuit.
- Isolating shells

### Certificazioni / Certifications



#### Norme costruttive e di collaudo (equivalenti):

Filetti: ISO 228-1

#### Design and testing standards (correspondences):

Thread: ISO 228-1



Prese di pressione per misurazione della portata e della pressione differenziale tramite strumento elettronico. *Suitable for flow measurement. Electronic instrument for measuring the differential pressure flow rate available.*



Grazie alla memoria di posizione, il valore di regolazione impostato può essere recuperato dopo un'eventuale chiusura della valvola. *Preset position memory. The preset value can be retrieved after the valve is re-opened after shut-off.*



La sede inclinata riduce turbolenze e rumori. *Angled seat, reduces turbulences and noisiness.*  
Asta non saliente. *Non raising stem.*

# Serie Ekoflux SVO

Valvola di bilanciamento filettata a orificio variabile in ottone /  
Brass variable orifice threaded balancing valve

## Accessori / Accessories



### EKOFLUX.SVO

Corpo: Ottone  
Guarnizione: EPDM  
Temp: -20 +120°C

Body: Brass  
Seal: EPDM  
Temp: -20 +120°C



### EKOFLUX.FLEX

Strumento elettronico per la misurazione della pressione differenziale, della portata ed il bilanciamento degli impianti.

Electronic instrument for the measurement of the differential pressure, the flow rate and the balancing of the circuit.



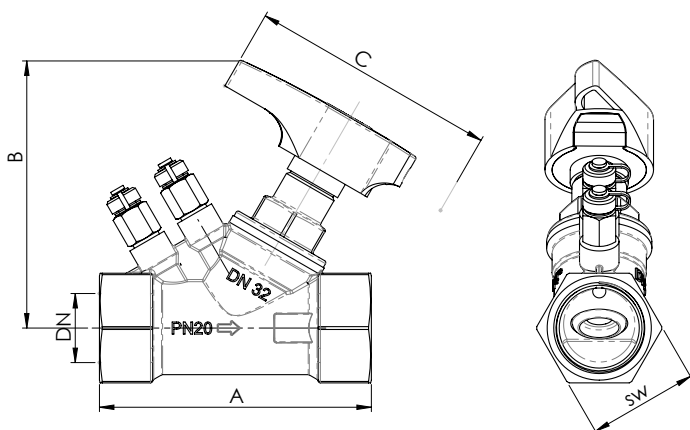
### SVO.ISOL

Gusci isolanti  
Insulating shells



### EKOFLUX.SKO

Collegabile alla serie Ekoflux.DLO  
Connectable to Ekoflux.DLO

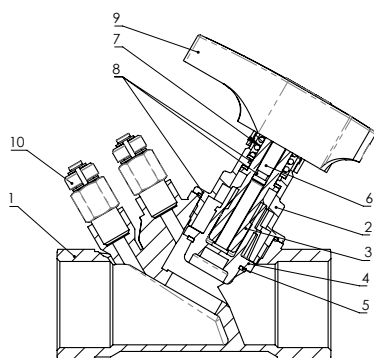


### Dimensioni (mm) / Dimensions (mm)

DN	15	20	25	32	40	50
	1/2"	3/4"	1"	1 1/4"	1 1/2"	2"
A	90	97	110	124	130	155
B	115	110	120	125	130	140
C	114	114	114	114	114	114
SW	27	35	40	52	57	70

### Peso (kg) / Weight (kg)

kg	0,54	0,63	0,82	1,25	1,63	2,36
----	------	------	------	------	------	------



### Materiali / Materials

	Componenti / Component	Materiale / Material
1	Corpo / Body	Ottone - Brass CW617N
2	Cappello / Bonnet	Ottone - Brass CW617N
3	Stelo / Stem	Ottone - Brass CW617N
4	Otturatore / Plug	Ottone - Brass CW617N
5	Tenuta sede / Seat seal	EPDM
6	Memoria posizione / Memory stop	Ottone - Brass CW617N
7	Molla / Spring	Acciaio inox - Stainless steel
8	Guarnizioni / Gasket & O-rings	EPDM
9	Volantino / Handwheel	Plastica - Plastic
10	Prese di pressione / Test plugs	Ottone - Brass

### Pressione massima / Maximum pressure

Tipo fluido / Fluids	
Acqua, miscele acqua-glicole / Water, Glycol-water mix	20 bar

Non adatta per gas. Non usare con oli e idrocarburi e con fluidi pericolosi, corrosivi ed abrasivi.

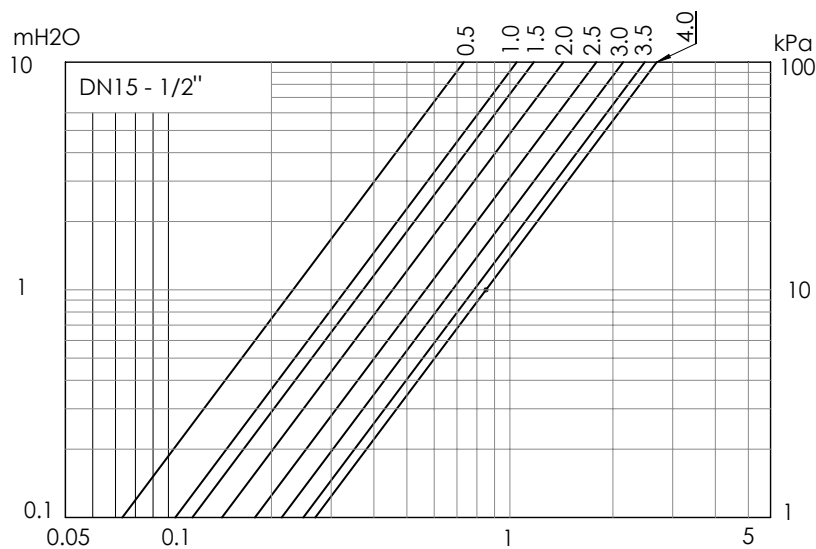
Not suitable for gas. Do not use with oils and hydrocarbons and with hazardous, corrosive and abrasive fluids.

### Temperatura / Temperature

Temperatura / Temperatura	min °C	Max°C / max°C
	-20	120

## DN15 - 1/2"

### Perdite di carico / Head loss



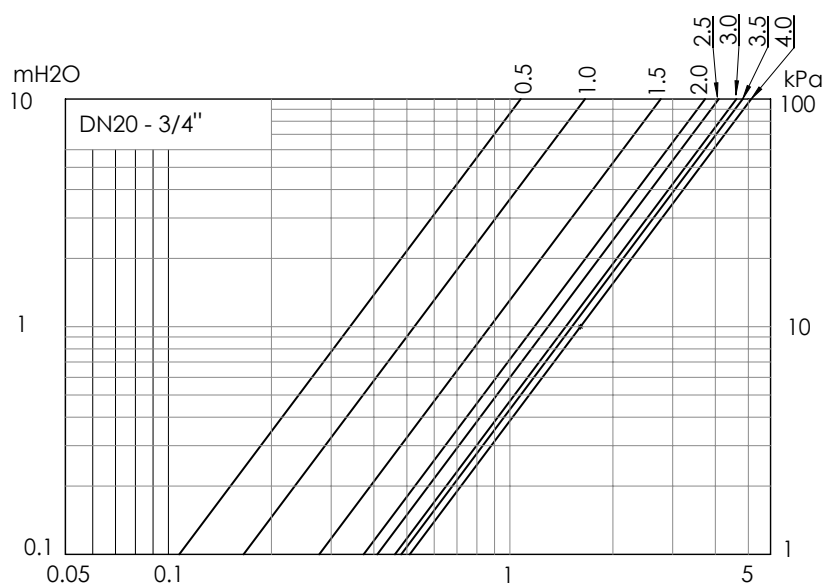
**Tabella Kv** (mc/h per bar)

**Kv chart** (mc/h for bar)

Posizione Position	Kv
0.5	0.73
1.0	1.05
1.5	1.18
2.0	1.44
2.5	1.79
3.0	2.15
3.5	2.48
4.0	2.69

## DN20 - 3/4"

### Perdite di carico / Head loss



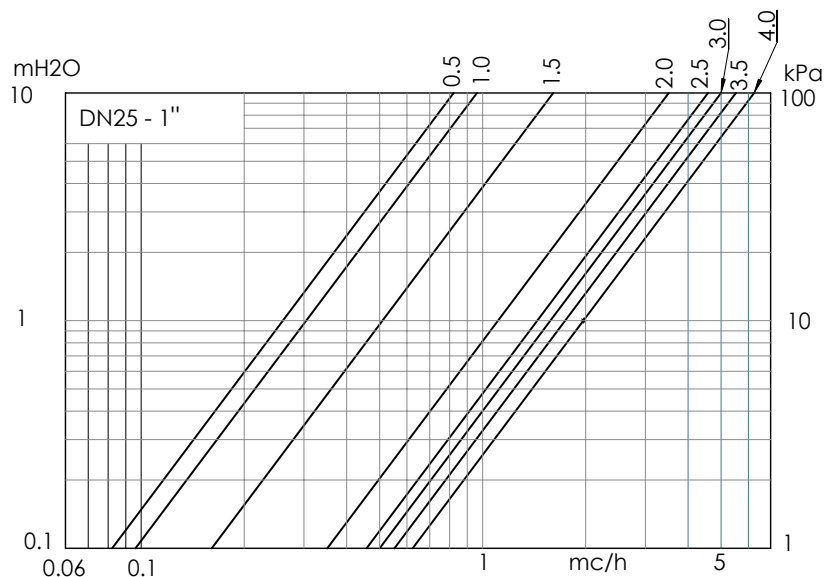
**Tabella Kv** (mc/h per bar)

**Kv chart** (mc/h for bar)

Posizione Position	Kv
0.5	1.08
1.0	1.66
1.5	2.77
2.0	3.73
2.5	4.09
3.0	4.60
3.5	4.80
4.0	5.08

## DN25 - 1"

### Perdite di carico / Head loss



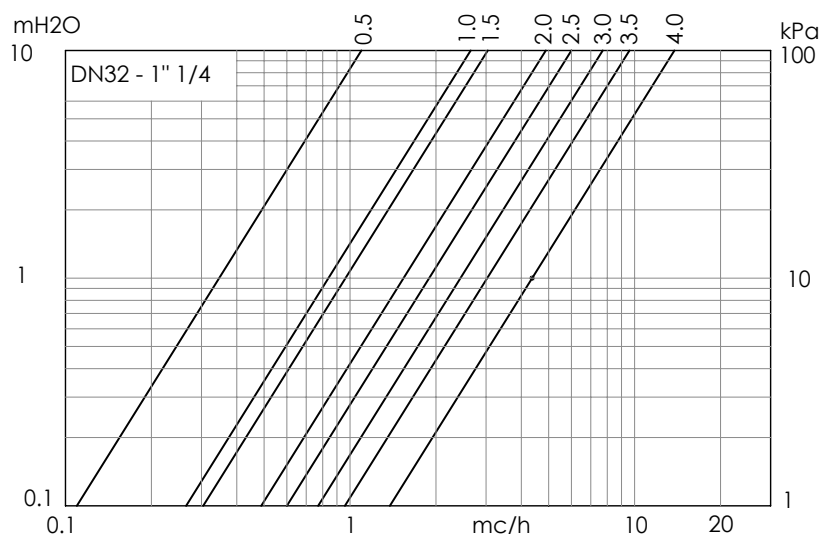
**Tabella Kv** (mc/h per bar)

**Kv chart** (mc/h for bar)

Posizione Position	Kv
0.5	0.82
1.0	0.96
1.5	1.61
2.0	3.51
2.5	4.57
3.0	5.00
3.5	5.52
4.0	6.23

## DN32 - 1" 1/4

### Perdite di carico / Head loss



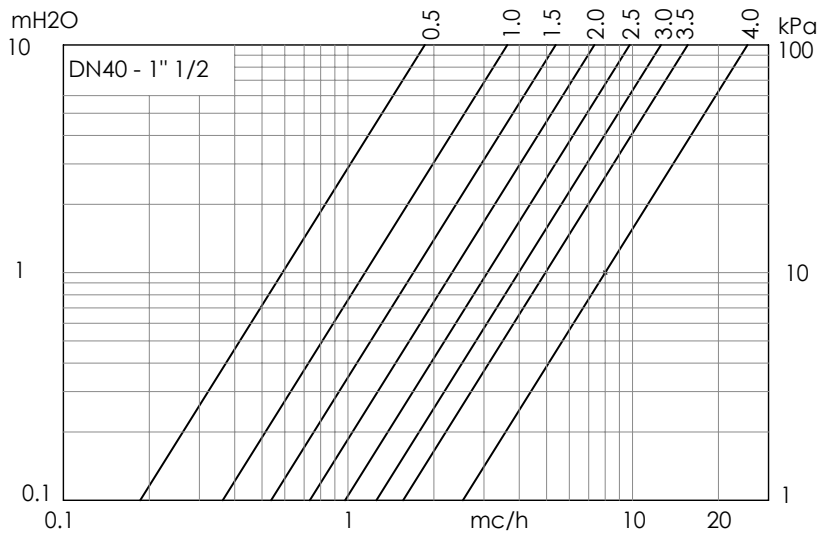
**Tabella Kv** (mc/h per bar)

**Kv chart** (mc/h for bar)

Posizione Position	Kv
0.5	1.10
1.0	2.65
1.5	3.05
2.0	4.45
2.5	6.01
3.0	7.72
3.5	9.60
4.0	13.78

## DN40 - 1" 1/2

### Perdite di carico / Head loss



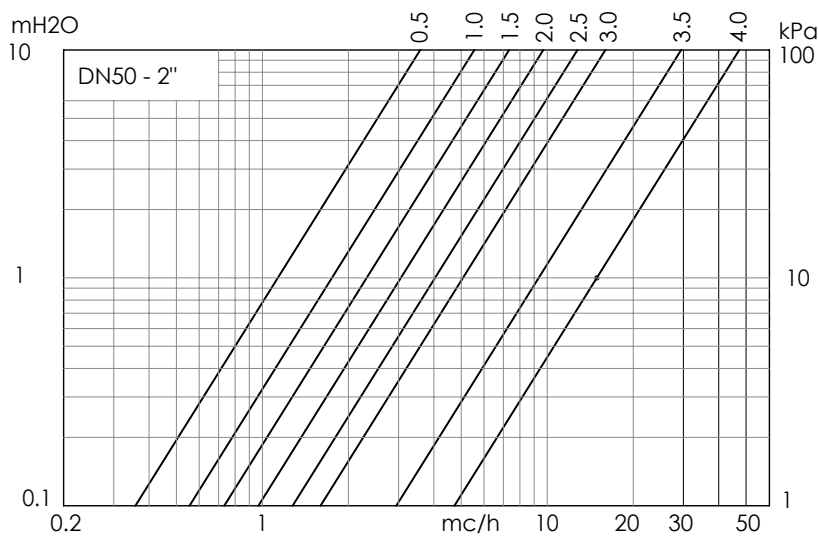
### Tabella Kv (mc/h per bar)

#### Kv chart (mc/h for bar)

Posizione Position	Kv
0.5	1.86
1.0	3.62
1.5	5.38
2.0	7.34
2.5	9.97
3.0	12.60
3.5	15.60
4.0	25.30

## DN50 - 2"

### Perdite di carico / Head loss

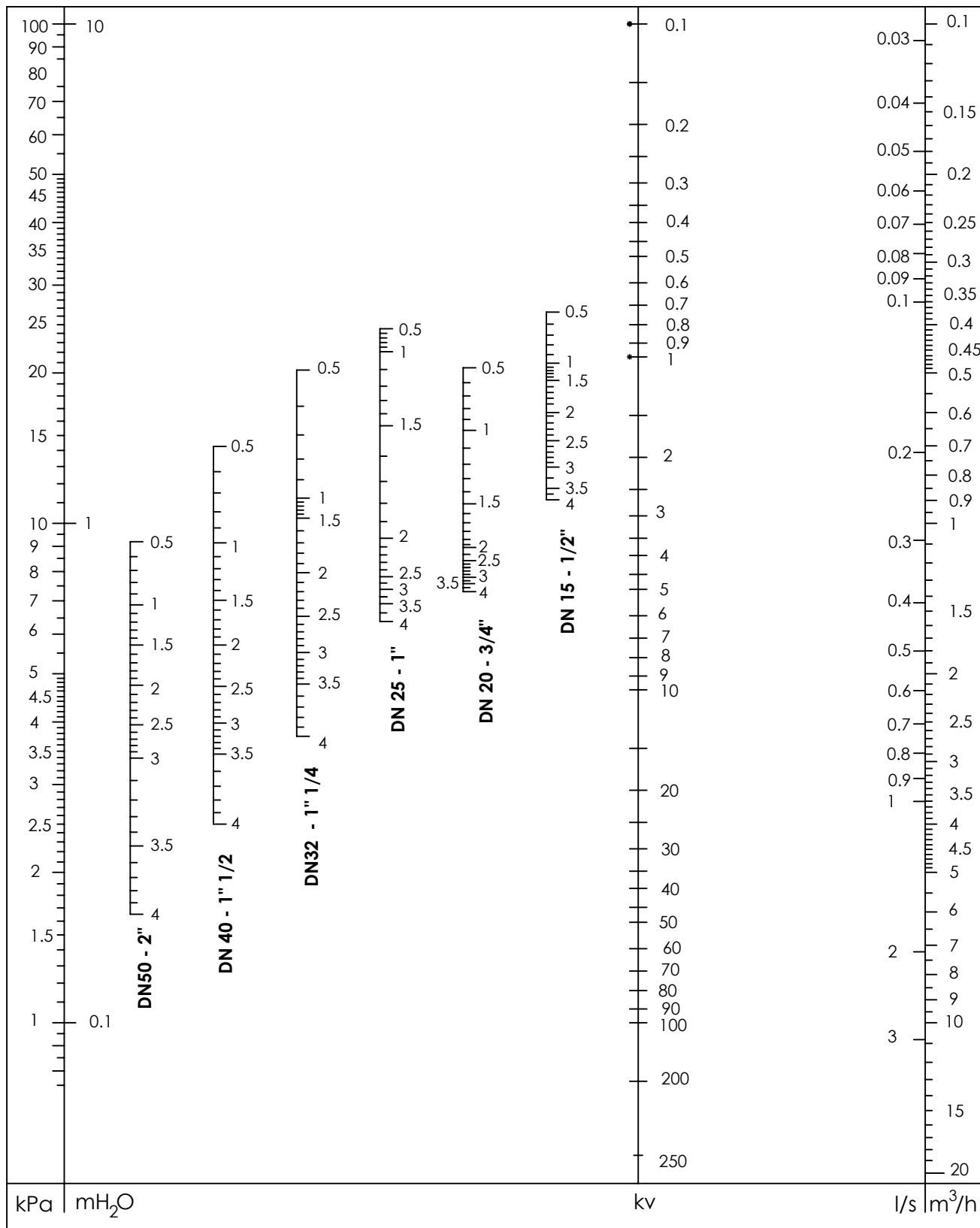


### Tabella Kv (mc/h per bar)

#### Kv chart (mc/h for bar)

Posizione Position	Kv
0.5	3.59
1.0	5.55
1.5	7.34
2.0	9.70
2.5	12.76
3.0	16.20
3.5	29.46
4.0	47.19

## Diagramma di regolazione / Regulation char





## Istruzioni e Avvertenze per le serie Ekoflux SVO

### AVVERTENZE

Prima di procedere a qualunque intervento di manutenzione o smontaggio: attendere il raffreddamento di tubazioni, valvola e fluido, scaricare la pressione e drenare valvola e tubazioni in presenza di fluidi tossici, corrosivi, infiammabili o caustici. Temperature oltre i 50° C e sotto gli 0° C possono causare danni alle persone.

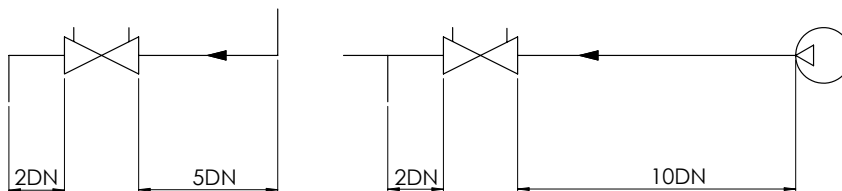
Gli interventi di montaggio, smontaggio, messa in opera e manutenzione devono essere effettuate da personale addestrato e nel rispetto delle istruzioni e delle normative di sicurezza locali.

I componenti ed accessori realizzati in acciaio NON inox, anche se protetti da verniciatura, zincatura o altro trattamento, se utilizzati in ambienti all'aperto, in condizioni di forte umidità/condensa od in ambienti aggressivi, possono mostrare una durata di protezione all'ossidazione limitata nel tempo.

### NOTA SUL PROGETTO DELL'IMPIANTO

- > Per garantire il rispetto dei limiti di pressione e temperatura, si consiglia di equipaggiare l'impianto con pressostato e termostato.
- > Rispettare le distanze lineari minime indicate tra valvola ed altri elementi dell'impianto.

DISTANZA DA - DISTANCE FROM	A MONTE - UPSTREAM	A VALLE - DOWNSTREAM
Pompe - Pumps	10 x DN	-
Gomiti - Derivazioni - Bends - T's	5 x DN	2 x DN



### NOTA SULLA CAVITAZIONE

**I fenomeni di cavitazione devono essere assolutamente evitati.**

Al passaggio attraverso la valvola, la riduzione di sezione determina un aumento della velocità del fluido e quindi della pressione dinamica, con una corrispondente diminuzione della pressione statica.

Se la pressione statica scende sotto il valore di tensione di vapore alla temperatura di esercizio, si ha la formazione di bolle di vapore nel liquido. Le bolle, quando vengono a trovarsi in una zona in cui la pressione è maggiore della tensione di vapore, vengono trascinate dal flusso ed implodono. L'implosione genera localmente pressioni e temperature elevate che sono causa di rumore, vibrazioni e danni alla valvola.

Il rischio di cavitazione è maggiore all'aumentare della temperatura, al diminuire della pressione statica e all'aumentare della caduta di pressione sulla valvola.

## Instructions and Recommendations for series Ekoflux SVO

### RECOMMENDATIONS

Before carrying out maintenance or dismantling the valve: ensure that the pipes, valves and fluids have cooled down, that the pressure has decreased and that the lines and pipes have been drained in case of toxic, corrosive, inflammable and caustic liquids. Temperatures above 50°C and below 0°C might cause damage to people.

Commissioning, decommissioning and maintenance interventions must be carried out by trained staff, taking account of the instructions and local safety regulations.

Components and accessories made in steel different from stainless steel, even if protected by painting or galvanizing, if used in outdoor environments, in conditions of high humidity / condensation or in aggressive environments, may exhibit a limited protection span against oxidation.

### ADVICE FOR PLANT LAYOUT

- > In order to ensure that temperature and pressure limits are not exceeded, the system should be fitted with a thermostat and pressure switches.
- > Observe the following minimum distances between the valve and other system components.

### ABOUT CAVITATION

**NB: the flow must be free of cavitation.**

As the liquid flows through the valve, as a result of section reduction, its velocity and its dynamic pressure increase, and the corresponding static pressure decreases. If the static pressure value drops below the vapour pressure level, steam bubbles will form. These bubbles will be carried away by the fluid, and implode when the static pressure exceeds the vapour pressure again. Bubble implosion generates high temperatures and pressure shock waves locally, which will damage the valve and cause vibrations and noise. Higher temperatures, lower static pressure and higher pressure drops across the valve usually increase the risk of cavitation.

## INSTALLAZIONE

1. Leggere attentamente le istruzioni. Il mancato rispetto può portare a danneggiare il prodotto e a causare situazioni di pericolo.
2. Verificare che i campi di utilizzo (temperatura, pressione, tipo di fluido) indicati sopra siano idonei all'applicazione.
3. Sono da evitare colpi di ariete, urti, ambienti esterni corrosivi.
4. Non usare con fluidi derivati dal petrolio o contenenti oli minerali, idrocarburi o solventi. Non usare con fluidi abrasivi.
5. Idonee per impiego con acqua o prodotti antigelo (glicole etilenico, dietilenico e propilenico) con una diluizione minima del 50% in acqua.
6. Usare tubi dello stesso diametro nominale della valvola.
7. La valvola deve essere installata in modo che il senso del flusso sia concorde con la direzione della freccia marcata sul corpo.
8. La valvola di bilanciamento può essere installata sia sul ramo di mandata che su quello di ritorno. È sufficiente una valvola di bilanciamento per circuito. È preferibile installarla sulla tubazione di ritorno in cui la temperatura è minore.
9. Se installata nella tubazione principale la valvola va posta a valle della pompa.
10. La valvola può essere installata sia in posizione orizzontale che verticale.
11. Lasciare sufficiente spazio attorno alle prese di pressione in modo da permettere l'inserimento delle sonde di pressione differenziale.
12. Si consiglia di eseguire un lavaggio dell'impianto (durante il lavaggio la valvola deve essere completamente aperta). Si raccomanda l'uso di filtri. Assicurarsi che non vi siano corpi estranei o materiali solidi nell'impianto.
13. Se installato in un sistema di raffreddamento/riscaldamento a soffitto il volantino deve essere posizionato verso il basso.

## DIAGRAMMA DI REGOLAZIONE - ESEMPIO D'USO

**DATI:** per una valvola DN65, con una portata di progetto di 4,2 m<sup>3</sup>/h, la caduta di pressione richiesta per il bilanciamento è di 15 kPa.

Tracciare una retta [1] tra i valori dati di portata e di perdita di carico. Dall'intersezione di questa con la retta verticale Kv tracciare una retta orizzontale [2] fino alla barra del DN65.

Il valore letto (nell'esempio 0.8) è la posizione di apertura a cui premettere la valvola.

## INSTALLATION

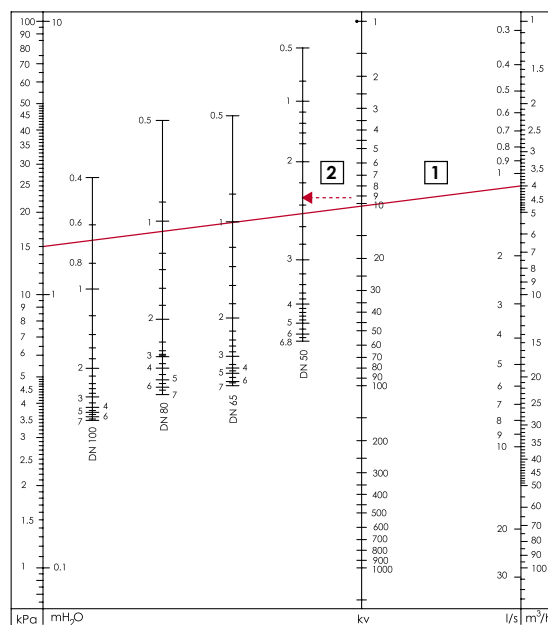
1. Read these instructions carefully. Failure to follow them could damage the product or cause a hazardous condition.
2. Check the pressure, temperature and fluid ratings given above and on the product to make sure the product is suitable for your application.
3. Avoid water hammers, impacts, corrosive environments.
4. Do not use with fluids which are petroleum based or containing mineral oil, hydrocarbons, or solvents. Do not use with abrasive fluids.
5. Suitable for antifreeze solutions (with minimum 50% water dilution diethylene glycol, ethylene glycol, and propylene glycol).
6. Use piping of the same nominal size of the valve.
7. The valve must be installed with flow direction same as the arrow on the valve body.
8. The balancing valve could be installed in both the water supply pipe and water return pipe. Only one balancing valve is needed in one loop. It is best to install in the water return pipe which temperature is lower.
9. The balancing valve in main pipe should be installed in the exit direction of water pump.
10. The balancing valve could be installed both horizontally and vertically.
11. Be sure no obstacle blocks the access to the testing heads. Ensure to leave enough room around them to connect the manometer probes.
12. For trouble-free operation of the product, good installation practice must include initial system flushing (balancing valve must be fully open) and the use of side stream filter(s). Assure there are no solid matters in system.
13. If installed in a ceiling cooling/heating system, handwheel should be placed downward.

## REGULATION CHART - UTILIZATION EXAMPLE

**DATA:** for a DN 65 valve, given a design flow rate of 4.2 m<sup>3</sup>/h and a required pressure drop for balancing of 15 kPa.

Draw a straight line (1) between the given values of flow rate and pressure drop. From the intersection of this line and the vertical line Kv, draw a horizontal line (2) to meet the DN 65 bar.

The value read (e.g. 0.8) is the presetting position.



### **PRESETTAGGIO**

1. Determinare la posizione di preset mediante i diagrammi (reperibili dal sito) o lo strumento elettronico per la misurazione della pressione differenziale ed il bilanciamento degli impianti.
2. Chiudere la valvola. La posizione di chiusura è indicata 0/0.
3. Portare al valvola alla posizione di preset calcolata (per esempio posizione 2.0)
4. Il preset è terminato. Ora è possibile regolare il dispositivo di memoria per il recupero della posizione di regolazione.

### **RECUPERO DELLA POSIZIONE DI REGOLAZIONE**

Una volta impostata la posizione di regolazione, è possibile regolare il dispositivo di memoria della posizione.

1. Rimuovere il cappuccio A
2. Con una chiave a brugola da 3mm avvitare in senso orario la vite interna fino a fine corsa (senza sforzare).
3. Rimontare il cappuccio A.

Ora è possibile chiudere la valvola, e recuperare la posizione di regolazione precedentemente impostata alla riapertura.

### **STOCCAGGIO**

- Conservare la valvola in un luogo asciutto e protetta da danni e sporcizia.
- Maneggiare con cura, evitare urti, specialmente sulle parti più deboli (volantino).
- Non usare il volantino per sollevare la valvola.
- Utilizzare imballaggi adeguati per il trasporto.

### **SETTING**

1. Calculate the valve preset position by the mean of charts (downloadable from website) or the electronic instrument for the measurement of the differential pressure, the flow rate and the balancing of the circuit.
2. Close the balancing valve. Fully closed position is indicated 0/0.
3. Turn the handwheel to the preset request value (e.g. 2.0)
4. The preset is finished. Now it is possible to set the memory stop device.

### **RETURNING TO THE SETTING POSITION**

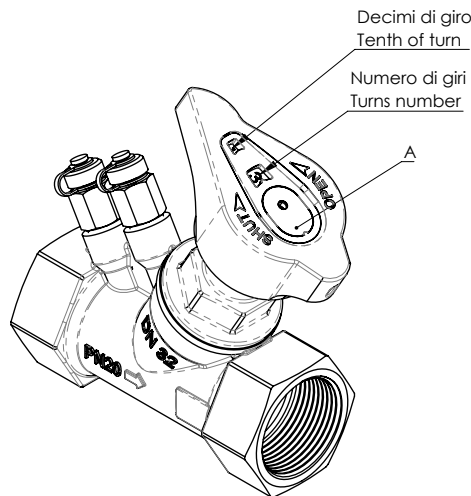
Once the preset position is set, it is possible to adjust the memory stop device.

1. Remove cover A.
2. Use a Allen key to turn clockwise the inner adjustment rod until stop (do not overwrench).
3. Put the cover A back in place.

Now it is possible to close the valve and easily go back to the preset position when re-opened.

### **STORING**

- Keep the valve in a dry place, protect from damage and dirt.
- Handle with care, avoid hitting, avoid knocks, especially on the weaker parts (hand wheel).
- Do not lift the valve by the hand wheel.
- Use suitable, sturdy packing for transport.



### **SMALTIMENTO**

Se la valvola opera a contatto con fluidi tossici o pericolosi, prendere le necessarie precauzioni ed effettuare pulizia dai residui eventualmente intrappolati nella valvola. Il personale addetto deve essere adeguatamente istruito ed equipaggiato dei necessari dispositivi di protezione.

Prima dello smaltimento, smontare la valvola e suddividere i componenti in base al tipo di materiale. Consultare le schede prodotto per maggiori informazioni. Avviare i materiali così suddivisi al riciclaggio (per es. materiali metallici) o allo smaltimento, in accordo alla legislazione locale in vigore e nel rispetto dell'ambiente.

### **DISPOSAL**

For valve operating with hazardous media (toxic, corrosive...), if there is a possibility of residue remaining in the valve, take due safety precaution and carry out required cleaning operation. Personnel in charge must be trained and equipped with appropriate protection devices. Prior to disposal, disassemble the valve and separate the component according to various materials. Please refer to product literature for more information. Forward sorted material to recycling (e.g. metallic materials) or disposal, according to local and currently valid legislation and under consideration of the environment.

I dati e le caratteristiche di questo catalogo sono forniti a titolo indicativo. La Brandoni S.p.A. si riserva di modificare una o più caratteristiche delle valvole senza preavviso. Per maggiori informazioni [www.brandonivalves.com](http://www.brandonivalves.com)

Brandoni SpA reserves the right to make changes in design and/or construction of the products at any time without prior notice. For further information, please refer to [www.brandonivalves.com](http://www.brandonivalves.com)

